

# Corplus Fitness

**B#Power**

MANUAL  
DE USUARIO



Lea cuidadosamente todas las instrucciones antes de usar este producto.  
Conserve este manual del usuario para futura referencia.

## Índice

**01-02** Instrucciones de seguridad

**03-10** Instrucciones de ensamblado

- Pasos para el ensamblado

**11-14** Guía de uso

- Display y consola

- Función de botón

- Funciones

- Batería

**15-17** Instrucciones para ejercitarse

- Calentamiento

- Ejercicios

**18** Desarmado en piezas

**19-21** Lista de partes

## Instrucciones de seguridad

### Advertencia

Antes de comenzar cualquier programa de ejercicios consulte a su médico. Esto es especialmente importante para las personas que tienen más de 35 años o que tienen problemas de salud preexistentes. Lea todas las instrucciones antes de usar cualquier equipo de ejercicio.

Antes del ensamblado, asegúrese de verificar si está completa utilizando la lista de piezas incluida.

- Lea todas las instrucciones en este manual y haga ejercicios de calentamiento antes de usar este equipo.
- Mantenga alejados a los niños y las mascotas de la bicicleta en todo momento. NO deje a los niños desatendidos en la misma habitación con la máquina.
- Las personas discapacitadas no deben utilizar la bicicleta sin la presencia de un profesional de la salud calificado o de un médico.
- Si experimenta mareos, náuseas, dolor en el pecho, o cualquier otro síntoma anormal, detenga el entrenamiento enseguida y consulte inmediatamente a un médico.
- Antes de comenzar el entrenamiento, retire todo dentro de un radio de 2 metros de la máquina. No coloque objetos punzantes alrededor de la bicicleta.
- Ubicar la bicicleta sobre una superficie plana y despejada, lejos del agua y la humedad. Coloque una estera debajo de la unidad para ayudar a mantener la máquina estable y para proteger el suelo.
- Utilice la bicicleta sólo para su uso previsto, tal y como se describe en este manual. No emplear accesorios no recomendados por el fabricante.
- Monte la máquina exactamente como se describe en el manual de instrucciones.
- Revise todos los tornillos y otras conexiones antes de usar la máquina por primera vez y asegúrese de que el equipo está en condiciones de seguridad.
- Realice una inspección de rutina del equipo. Preste especial atención a los componentes que son los más susceptibles al desgaste, es decir, los puntos de conexión y las ruedas. Los componentes defectuosos deben ser reemplazados inmediatamente. El nivel de seguridad de este equipo sólo puede mantenerse al hacerlo. Por favor, no utilice la bicicleta hasta que esté bien reparada.

## Instrucciones de seguridad

- NUNCA use la bicicleta si no funciona correctamente.
- Este equipo puede ser usado por una sola persona a la vez.
- No use productos abrasivos para limpiar este equipo. Seque las gotas de transpiración inmediatamente al terminar de ejercitarse.
- Use siempre ropa deportiva adecuada cuando realice ejercicio. También se requieren zapatillas de correr o para ejercicio aeróbico.
- Antes de hacer ejercicio, elongue siempre.
- La potencia de la máquina aumenta con el aumento de la velocidad, y el revés. La máquina está equipada con perilla ajustable, que puede ajustar la resistencia.
- El peso máximo del usuario es de 150 kgs.



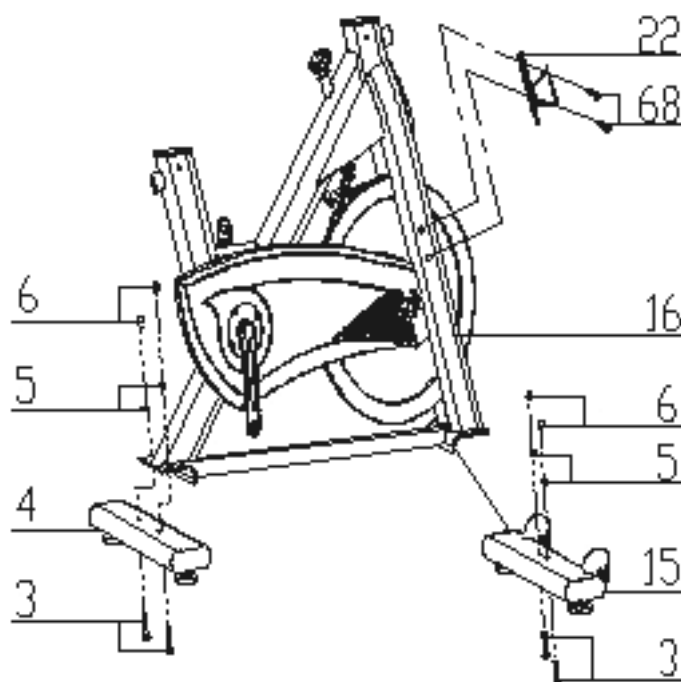
# Instrucciones de ensamblado

## Importante

- No encienda el equipo hasta que el ensamblado esté completo.
- Este manual es sólo para referencia del cliente.
- El proveedor no puede garantizar los errores producidos por la traducción o cambio en las especificaciones técnicas del producto.
- Todos los datos mostrados son orientativos y aproximados, no pueden utilizarse en ninguna aplicación médica.

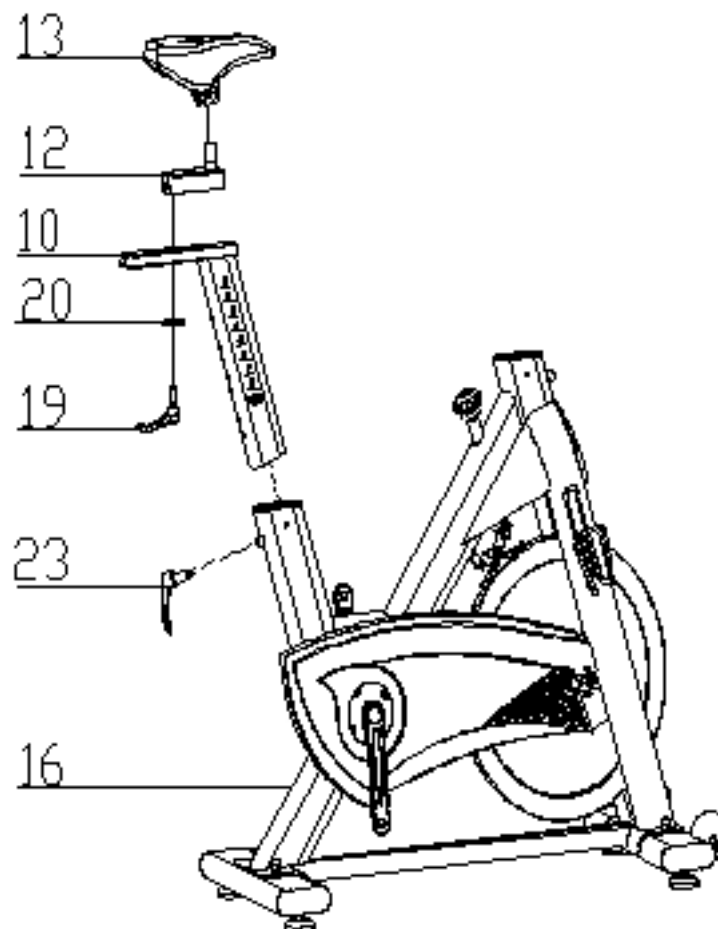
## Pasos para el ensamblado

- Conecte el estabilizador delantero (pt.15) al marco principal (pt.16) utilizando dos juegos de arandelas planas Ø8 (pt.5), tuerca M10 (pt.6) y tornillo M10 \* 55 (3).
- Conecte el estabilizador trasero (pt. 4) al marco principal (pt.16) utilizando dos juegos de arandelas planas Ø10 (pt.5), tuerca redondeada M10 (pt.6) y tornillo M10 \* 55 (3).
- Fije el soporte de botellas (pt.22) al bastidor principal (pt.16) con el tornillo (pt.68).



## Pasos para el ensamblado

- Deslice el poste vertical del asiento (pt.10) en el alojamiento del poste del asiento en el marco principal (pt.16). Luego deslice el poste del asiento (pt.12) en el poste vertical del asiento (pt.10), luego asegure usando una arandela plana 1 (20) y la perilla en forma de L (19).
- Deberá aflojar la parte estriada de la perilla en forma de L (pt.23) y tirar de la perilla hacia atrás y luego seleccionar la altura deseada. Suelte el botón y vuelva a apretar la parte estriada.
- Ahora fije el asiento (pt.13) al poste del asiento (pt.12) como se muestra, y apriételes tornillos debajo del asiento.

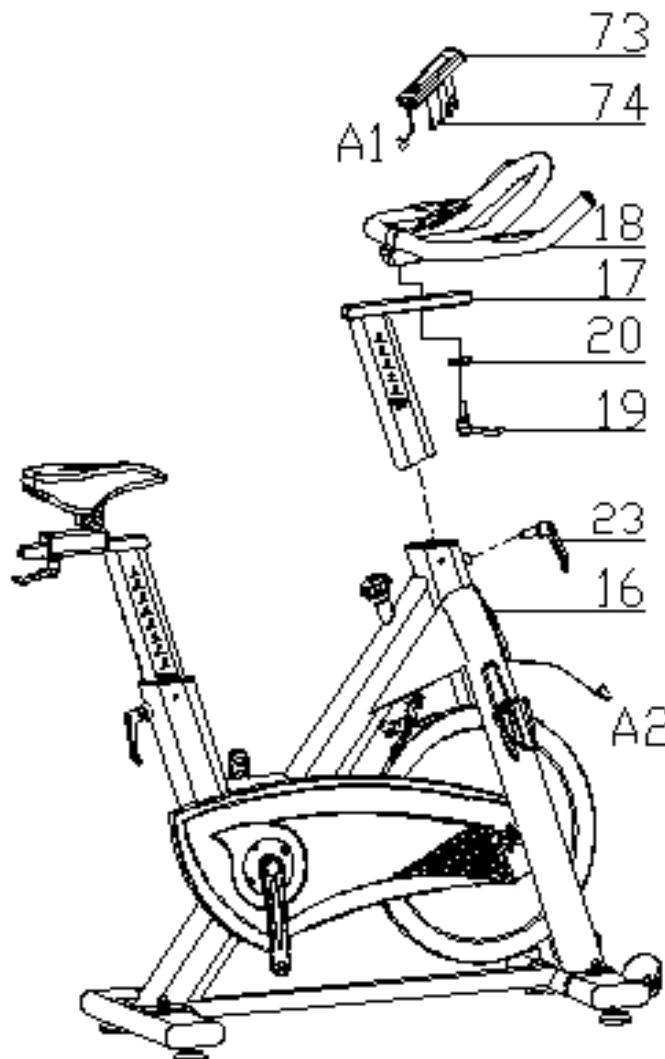


## Pasos para el ensamblado

- Deslice el poste del manillar (pt.17) en el alojamiento del poste del manillar en el marco principal (pt.16). Tendrá que aflojar la sección estriada de la perilla en forma de L (pt.23) y tirar de la perilla hacia atrás y luego seleccionar la altura deseada. Suelte la perilla y vuelva a apretar la parte estriada.
- A continuación, fije el manillar (pt.18) con una arandela plana 1 (20) y la perilla en forma de L (19).

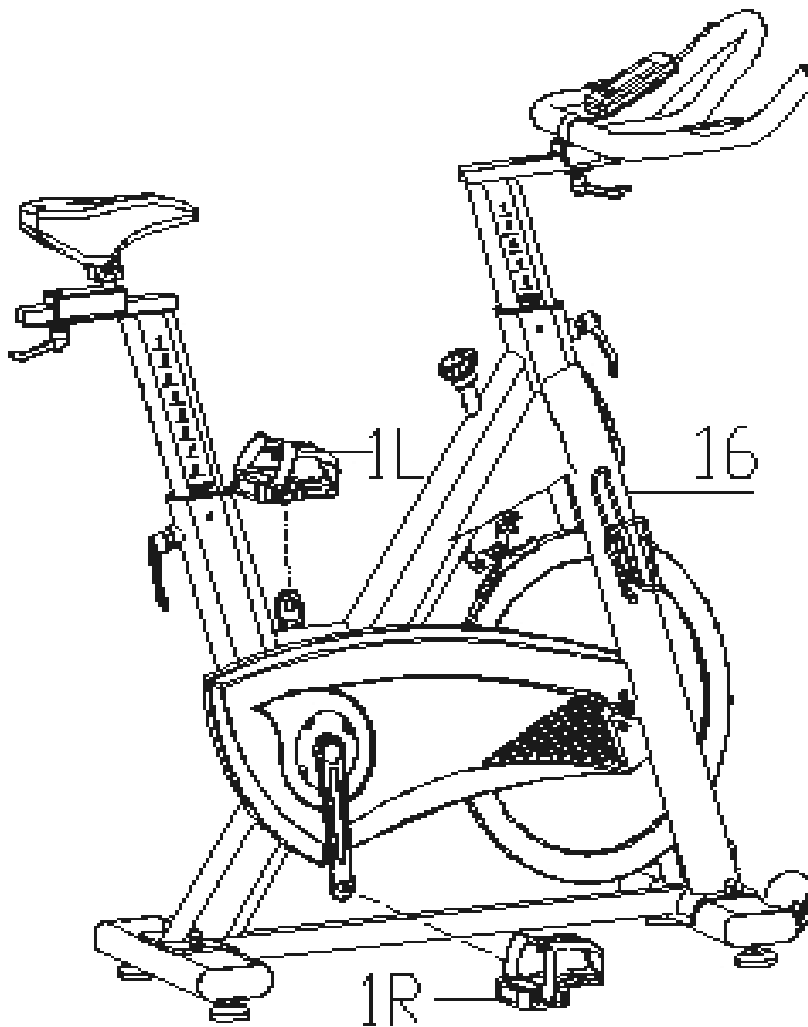
**Atención: Debe fijar el manillar con firmeza.**

- Fije la computadora (pt.73) en el soporte de la computadora con dos tornillos (pt.74), conecte el cable.



## Pasos para el ensamblado

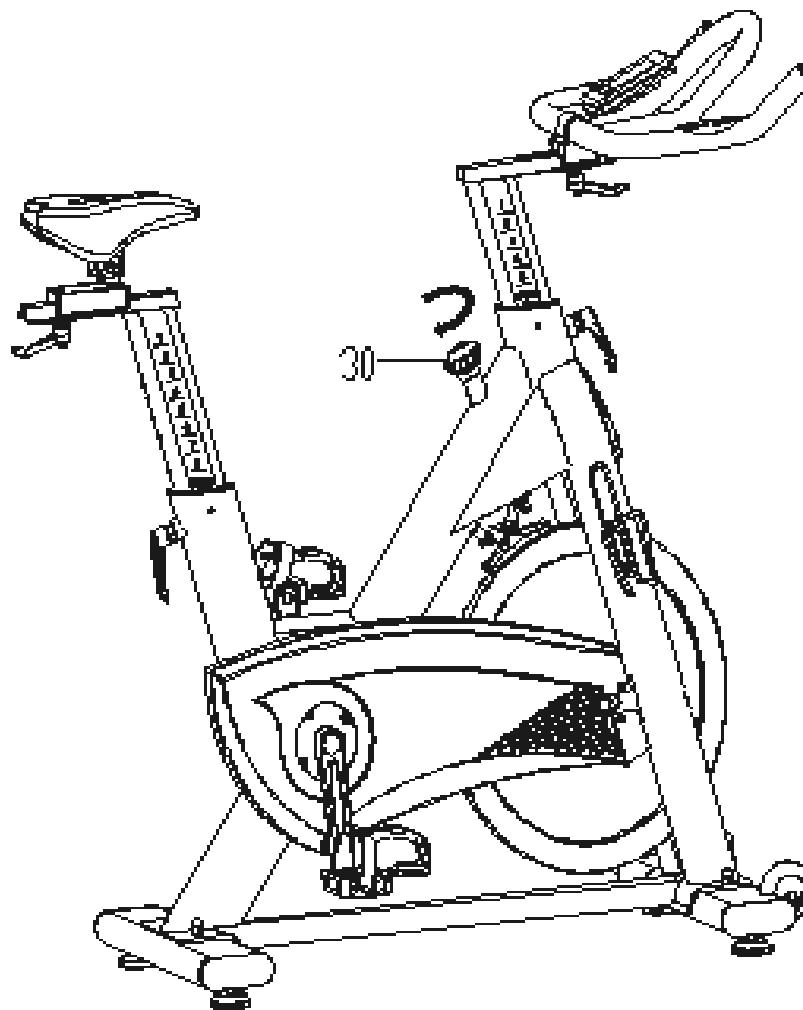
- Los pedales (pt.1 L & pt.1 R) están marcados "L" and "R" -Izquierda y Derecha.
- Conéctelos a sus brazos de manivela apropiados. El brazo derecho de la manivela está en el lado derecho de la bicicleta mientras usted se sienta en él.
- Tenga en cuenta que el pedal derecho debe ser enroscado en el sentido de las agujas del reloj y el pedal izquierdo en sentido contrario a las agujas del reloj.
- ATENCIÓN: enroscar los pedales a mano al principio asegurándose de que entren correctamente y ajustar firmemente con la herramienta al final.



## Pasos para el ensamblado

### Ajuste de tensión

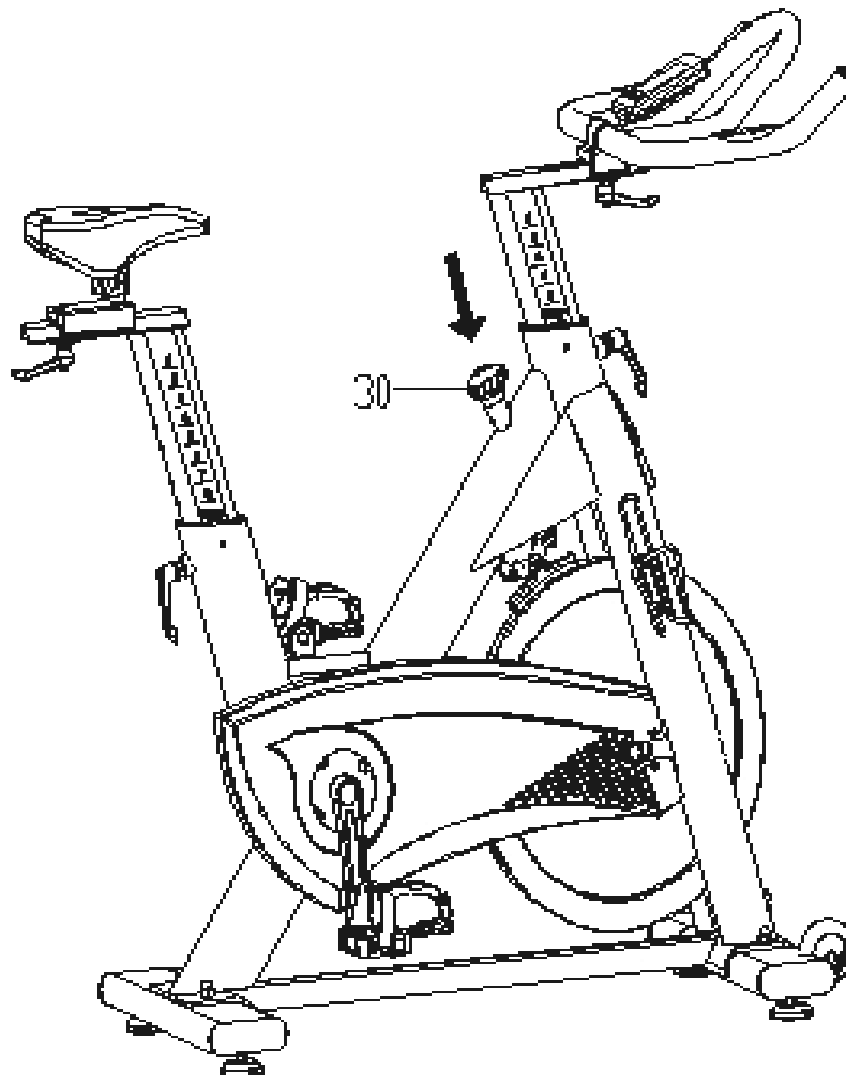
- Aumentar o disminuir la tensión le permite agregar variedad a sus sesiones de entrenamiento mediante el ajuste del nivel de resistencia de la bicicleta.
- Para aumentar la tensión y aumentar la resistencia (que requiere más resistencia del pedal), gire el mando de frenado de emergencia y la perilla de control de tensión (30) a la derecha.
- Para disminuir la tensión y aumentar la resistencia (que requiere menos fuerza para pedal), gire el mando de frenado de emergencia y la perilla de control de tensión (30) a la izquierda.



## Pasos para el ensamblado

### Utilización de la función de frenado de emergencia

- La misma perilla que le permite ajustar la tensión de la bicicleta también sirve como freno de emergencia. Utilice esta función de seguridad en cualquier situación en la que necesite bajarse de la bicicleta y / o detener el volante de la bicicleta.
- Para utilizar la función de freno de emergencia en cualquier situación en la que lo necesite, presione firmemente la perilla de control de tensión y frenado de emergencia (30).





## Pasos para el ensamblado

### Ajuste

- Para ajustar la altura del asiento, afloje la perilla en el vástago vertical del poste del marco principal y tire la perilla hacia atrás. Coloque el poste de asiento vertical a la altura deseada para que los orificios estén alineados, luego suelte el botón y vuelva a apretarlo.
- Para mover el asiento hacia adelante en la dirección del manillar o hacia atrás alejándolo de él, afloje la perilla de ajuste y la arandela y tire de la perilla hacia atrás. Deslice el poste horizontal del asiento en la posición deseada. Alinee los orificios y luego vuelva a apretar el botón de ajuste.
- Para ajustar la altura del manillar, afloje la perilla de resorte y la perilla secundaria y tire de ambos mandos hacia atrás. Deslice el poste del manillar a lo largo de la carcasa del marco principal a la altura deseada y, con los agujeros alineados correctamente, apriete el botón de ajuste del resorte y luego el botón secundario.
- Para ajustar la tensión de la cadena o correa. En caso que el equipo tenga ruido en la caja pedalera, que el disco tenga movimiento lateral o gire torcido, se puede ajustar aflojando la tuerca del eje 1 y moviendo la montura del eje de cualquiera de los dos lados ajustando o aflojando la tuerca 2.



## Guía de uso

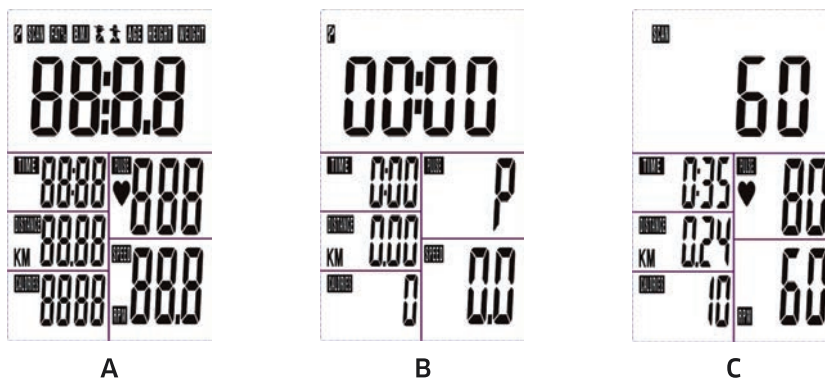
### Display y consola

#### Función del botón

- **Botón "MODE"**: Para confirmar todos los ajustes.
- **Botón "SET"**: Para configurar el valor de TIME, DISTANCE, CALORIES, PULSE. Puede mantener pulsado el botón para aumentar el valor rápidamente. (El equipo tiene que estar en condición de parada).
- **Botón "CLEAR (RESET)"**: Pulse este botón y manténgalo pulsado durante 2 segundos para establecer los números de función.

#### PROCEDIMIENTOS DE OPERACIÓN

- Instale 1 pieza de batería CR2032 3V, la pantalla mostrará "Dibujo A" y se escuchará el sonido "Bi" al mismo tiempo. Después de eso, va al siguiente paso del menú principal como "Dibujo B".



- Acceda al modo de configuración de TIME / DISTANCE / CALORIES / PULSE. Cuando está en cada modo de configuración, por ejemplo en tiempo, el valor de tiempo parpadea, puede presionar el botón "SET" para ajustar el valor y presionar "MODE" para confirmación. La configuración de DISTANCE, CALORIES, PULSE es la misma que TIME.
- Con cualquier señal transmitida al monitor, el valor de TIME, DISTANCE, CALORIES comienza a contar como en el Dibujo C. Cuando hay alguna función en la que ha sido preajustado el objetivo (TIME o DISTANCE o CALORIES), la función contará del valor preajustado a cero cuando el entrenamiento comience. Una vez que el objetivo se alcanza a cero, el monitor empieza a emitir un pitido durante 8 segundos, y la función contará desde cero directamente si el entrenamiento sigue. Pulse el botón "MODE" para confirmar y vaya a la siguiente configuración.
- En el modo SCAN mostrado en el "Dibujo C", la pantalla mostrará los distintos valores TIEMPO / DISTANCIA / CALORÍAS / PULSE / (RPM / SPEED) cada 6 segundos.
- También puede presionar el botón "MODE" para seleccionar la visualización de una sola función excepto RPM & SPEED. La función RPM & SPEED cambiará la visualización.

## Guía de uso

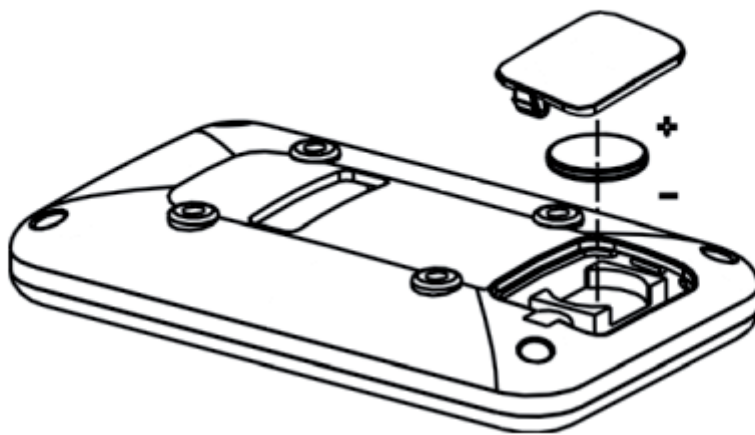
### Funciones

- **TIME:** Presione el botón "SET" para ajustar el tiempo objetivo entre 0:00 y 99:00 para la función de cuenta regresiva.
- **SPEED:** Muestra la velocidad del ejercicio.
- **DISTANCE:** Presione el botón "SET" para establecer la distancia objetivo entre 0.0 y 99.50 para la función de cuenta regresiva.
- **CALORIES:** Puede presionar el botón "SET" para establecer las calorías objetivo entre 0 a 9990 para la función de cuenta regresiva.
- **RPM:** Muestra la rotación por minuto del pedaleo. El RPM y SPEED cambiarán a otra pantalla cada 6 segundos después del inicio del ejercicio.
- **PULSO:** Muestra el pulso del usuario. El usuario puede establecer el pulso de destino. Cuando el valor del pulso alcanza el objetivo, el ordenador se activará con un sonido "Bi".
- **SCAN:** Muestra en secuencia la función TIME -> DISTANCE -> CALORIES -> PULSE -> RPM / SPEED.
- **NOTA:** En las funciones SPEED, DISTANCE y CALORIES, el valor puede ser fijado por el usuario o acumulado automáticamente para contar para una cuenta progresiva.

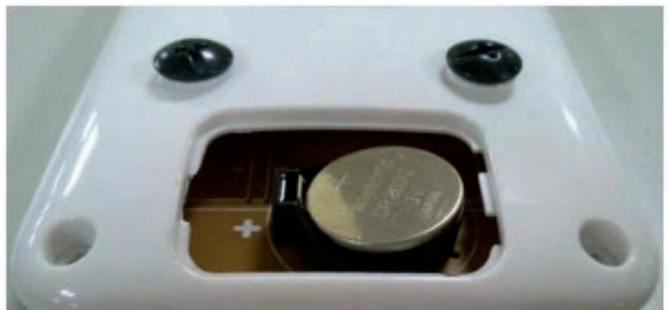
## Guía de uso

### Batería

- Sostenga el clip en el lado de la cubierta de la batería.
- Levante la tapa.



- Instale la nueva batería CR2032 inclinando ligeramente la batería hacia un lado y deslícela hacia adentro. Con el lado positivo hacia arriba y el negativo hacia abajo.



- Para cambiar la batería, por favor, sujete suavemente el clip en el lateral y la batería saldrá para afuera.

Ponga la cubierta de la batería nuevamente.



# Instrucciones para ejercitarse

## Rutina de calentamiento y enfriamiento

- Un buen programa de ejercicios consiste en un calentamiento, ejercicio aeróbico, y un enfriamiento. Haga todo el programa al menos dos o tres veces por semana, descansando durante un día entre los entrenamientos. Después de varios meses puede aumentar sus entrenamientos a cuatro o cinco veces por semana.

## Calentamiento

- Es una parte importante de cualquier entrenamiento. Para preparar su cuerpo para un ejercicio más extenuante debe comenzar calentando y estirando sus músculos, aumentando su circulación y pulso, y entregando más oxígeno a sus músculos.

## Enfriamiento

- Al final del entrenamiento, repita estos ejercicios para reducir el dolor en los músculos cansados.

## Tonificación muscular

- Para tonificar el músculo necesitarás tener la resistencia bastante alta. Esto pondrá más presión sobre nuestros músculos de las piernas y puede significar que no puede entrenar por el tiempo que quiera. Si también está tratando de mejorar su condición física, necesita modificar su programa de entrenamiento. Debes entrenar como de costumbre durante las fases de calentamiento y enfriamiento, pero hacia el final de la fase de ejercicio debes aumentar la resistencia, haciendo que tus piernas trabajen más duras de lo normal. Puede que tenga que reducir su velocidad para mantener su ritmo cardíaco en la zona objetivo.

## Pérdida de peso

- El factor importante aquí es la cantidad de esfuerzo realizado. Cuanto más duro y más largo es el ejercicio, más calorías se quema. Efectivamente esto es lo mismo que si estuviera entrenando para mejorar su condición física, la diferencia es la meta.

## Uso

- La perilla de control de tensión le permite alterar la resistencia de los pedales. Una alta resistencia hace que sea más difícil de pedalear, una baja resistencia hace que sea más fácil. Para los mejores resultados establezca la tensión mientras la bicicleta está en uso.

# Instrucciones para ejercitarse

## Ejercicios previos y posteriores a ejercitarse

### Rotación de la cabeza

- Gire la cabeza hacia la derecha para un conteo, sintiendo el estiramiento en el lado izquierdo del cuello, luego gire la cabeza hacia atrás para un conteo, estirando su barbilla hasta el techo y dejando que su boca se abra. Gire la cabeza hacia la izquierda para una cuenta, luego deje caer la cabeza hacia su pecho durante un conteo.



### Levantamiento de hombros

- Levante su hombro derecho hacia su oreja durante un conteo. Luego eleve su hombro izquierdo para una cuenta mientras baja su hombro derecho.



### Estiramientos laterales

- Abra los brazos a un lado y levántelos hasta que estén sobre su cabeza. Lleve su brazo derecho tan lejos hacia el techo como pueda para un conteo. Repita esta acción con el brazo izquierdo.



### Estiramiento de cuádriceps

- Con una mano contra una pared para el equilibrio, alcance detrás de usted y tire de su pie derecho para arriba. Lleve el talón lo más cerca posible de los glúteos. Manténgalo presionado durante 15 segundos y repita con la otra pierna.

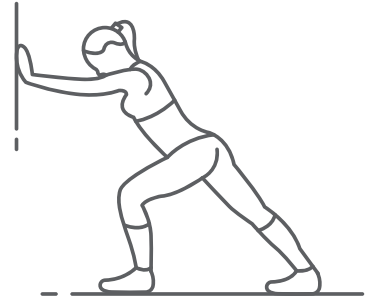


# Instrucciones para ejercitarse

## Ejercicios previos y posteriores a ejercitarse

### Estiramiento de gemelos y tendón de aquiles

- Apóyese contra una pared con la pierna izquierda delante de la derecha y los brazos hacia adelante. Mantenga la pierna derecha recta y el pie izquierdo en el suelo; luego doble la pierna izquierda e inclínese hacia adelante moviendo sus caderas hacia la pared. Mantenga, luego repita en el otro lado.



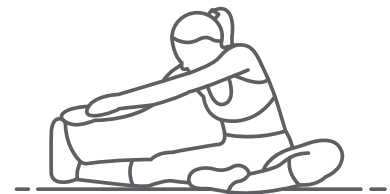
### Toque de pies

- Inclínese lentamente hacia adelante desde su cintura, dejando que la espalda y los hombros se relajen mientras se estira hacia los dedos de los pies. Alcance lo más lejos posible y manténgalo presionado durante 15 segundos.



### Estiramiento de los isquiotibiales

- Extienda su pierna derecha. Descanse la planta del pie izquierdo contra el muslo interno derecho. Estírese hacia su dedo del pie en la medida de lo posible. Mantenga la posición durante 15 segundos. Relájese y repita con la otra pierna.



### Estiramiento de abductores

- Siéntese con las plantas de los pies juntas y las rodillas apuntando hacia afuera. Tire sus pies tan cerca de su ingle como sea posible. Empuje suavemente las rodillas hacia el piso. Mantener durante 15 conteos.

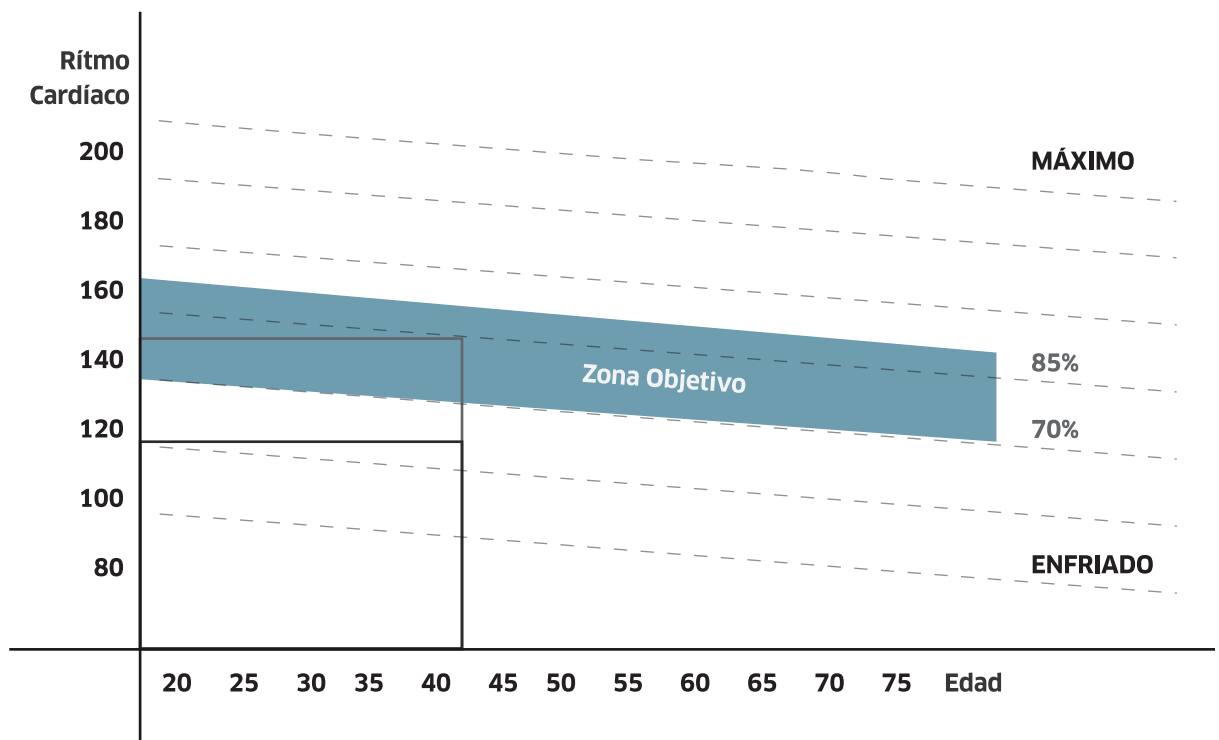




## Instrucciones para ejercitarse

### Ejercicio

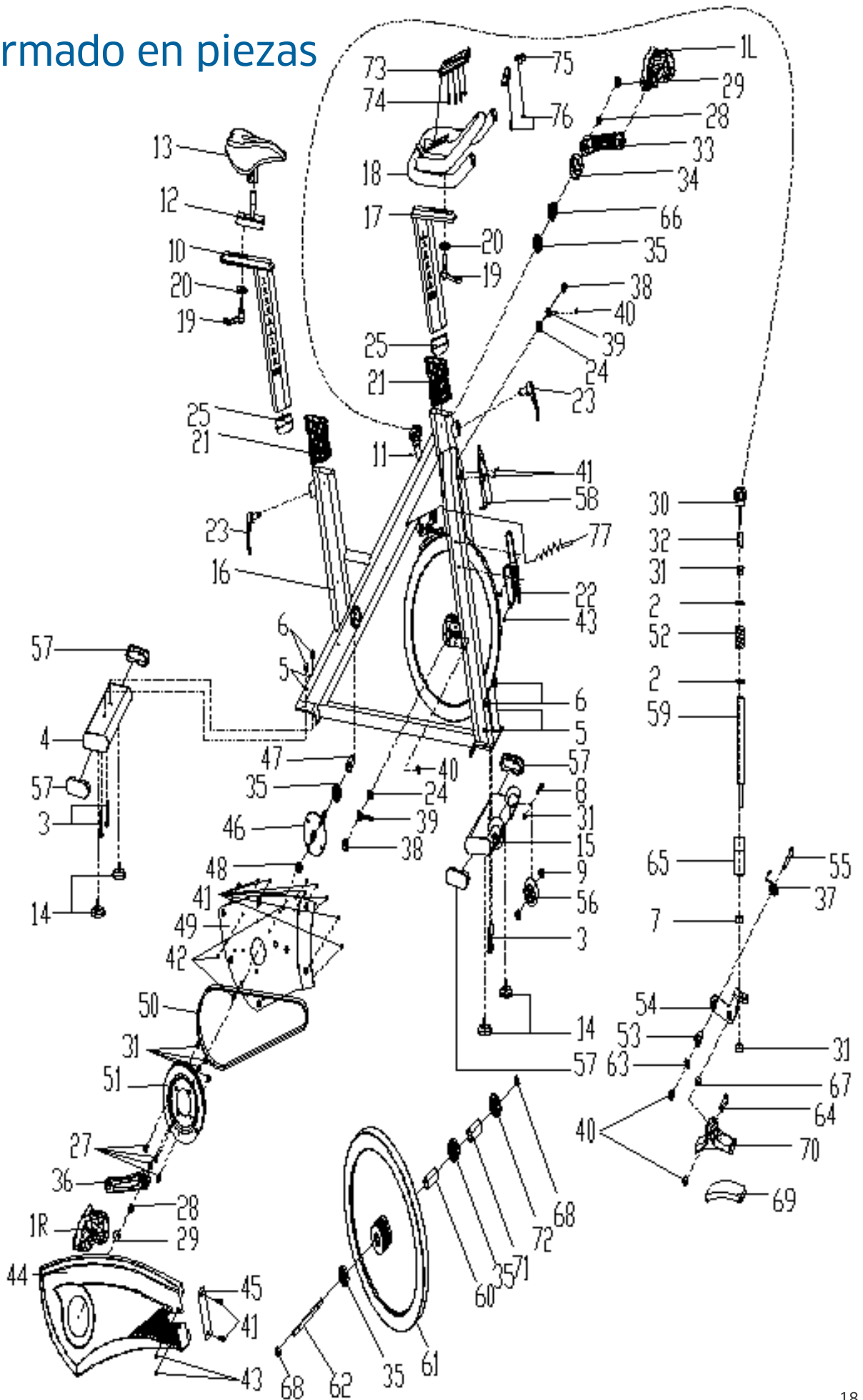
- Esta es la etapa en la que se pone el esfuerzo. Después de un uso regular, los músculos de sus piernas estarán más fuertes. Trabaje a su tiempo, pero es muy importante mantener un ritmo constante. La tasa de trabajo debe ser suficiente para elevar el latido del corazón en la zona objetivo que se muestra en el gráfico siguiente.



- Esta etapa es para dejar que su sistema cardíaco-vascular y los músculos se relajen. Esta es una repetición del ejercicio de calentamiento, por ejemplo, para reducir el tiempo, continúe durante aproximadamente 5 minutos. Los ejercicios de estiramiento ahora deben repetirse, recordando de nuevo no forzar o sacudir sus músculos en el estiramiento.

A medida que vaya mejorando, es probable que necesite entrenar más duramente y durante más tiempo. Es recomendable entrenar al menos tres veces a la semana, y si es posible, espaciar sus entrenamientos de manera uniforme a lo largo de la semana.

# Desarmado en piezas



## Lista de partes

N°	NOMBRE	CANT.
1	Pedal	1
2	Pieza Del Engranaje De Freno	2
3	Tornillo 1	4
4	Estabilizador Trasero	1
5	Arandela Plana	4
6	Tuerca	4
7	Tuerca	1
8	Tornillo 2	2
9	Cojinete	4
10	Poste Vertical Del Asiento	1
11	Tornillo 8	1
12	Poste Del Asiento	1
13	Asiento	1
14	Tapón	4
15	Estabilizador Delantero	1
16	Marco Principal	1
17	Poste Del Manillar	1
18	Manillar	1
19	Perilla Con Forma De L	2
20	Arandela Plana 1	2
21	Manga De Plástico	PCS
22	Soporte De Botella	1
23	Perilla Con Forma De L	2
24	Arandela Plana	2
25	Tapa De Extremo 1	2
26	Tapa De Extremo	1
27	Tornillo 1	4
28	Tuerca	2
29	Tapa De La Manivela	2
30	Perilla	1

## Lista de partes

N°	NOMBRE	CANT.
31	Tuerca	7
32	Fijaciones de giro	1
33	Manivela izquierda	1
34	Cubierta de la manivela	1
35	Cojinete	4
36	Manivela derecha	1
37	Metal de ajuste	1
38	Tuerca	2
39	Perno de sujeción	2
40	Tuerca	4
41	Tuerca 6	13
42	Tornillo 2	3
43	Tornillo 2	4
44	Cubierta exterior de la cadena	1
45	Cubierta chica de la cadena	1
46	Eje	1
47	Tubo de sujeción largo	1
48	Tubo de sujeción corto	1
49	Cubierta interior de la cadena	1
50	Correa	1
51	Correa de la rueda	1
52	Metal de ajuste	1
53	Manga de la abrazadera 2	1
54	Placa de freno	1
55	Tornillo 7	1
56	Rueda	2
57	Tapa de extremo 3	4
58	cubierta delantera	1
59	Barra de arrastre	1
60	Tubo de sujeción largo	1

## Lista de partes

N°	NOMBRE	CANT.
61	Volante	1
62	Eje De Volante	1
63	Arandela Plana	1
64	Tornillo 2	1
65	Tubo De Sujeción	1
66	Tuerca De Sujeción	2
67	Manga De La Abrazadera	1
68	Tuerca	2
69	Bloque De Lana	1
70	Bloque	1
71	Tubo De Fijación	1
72	Cubierta Del Volante	1
73	Computadora	1
74	Tornillo 3	1
75	Pulso	4
76	Tornillo 5	2
77	Sensor	2

# Corplus Fitness

**B#Power**

---

[www.corplus.fit](http://www.corplus.fit)