

# Corplus Fitness

**C#Iron**

+



**Bluetooth™**



**MANUAL DEL USUARIO**

# INFORMACIÓN DE SEGURIDAD IMPORTANTE

**Por favor lea atentamente las instrucciones antes de comenzar a usar este producto.**

**ATENCIÓN:** Desenchufe siempre este producto del tomacorriente inmediatamente después de usarlo y antes de limpiarlo.

**Para reducir el riesgo de accidentes por favor siga las siguientes instrucciones:**

- 1.** El producto nunca debe dejarse desatendido mientras esté enchufado. Desenchufe el producto del tomacorriente cuando no esté en uso.
- 2.** Es necesaria una estrecha supervisión cuando este producto sea utilizado por o cerca de niños o personas con movilidad reducida.
- 3.** Asegúrese de utilizar el producto únicamente para el uso previsto, como se describe en este manual. Para evitar peligros o accidentes, no utilice ningún accesorio no recomendado por el fabricante.
- 4.** Nunca opere el producto si tiene un cable o enchufe dañado, si no funciona correctamente, si se ha dañado o si le ha caído al agua. En ese caso, por favor devuelva el producto al centro de servicio del vendedor para su examinación y reparación.
- 5.** No transporte este producto por el cable de alimentación ni utilice el cable como asa.
- 6.** Mantenga el cable alejado de superficies calientes y del suelo.
- 7.** Nunca opere el producto con las salidas de aire bloqueadas. Mantenga las salidas de aire libres de pelusa, pelo, etc.
- 8.** No deje caer ni introduzca ningún objeto en ninguna de las aberturas. En caso de que suceda solicite al servicio de posventa para su examinación y reparación.
- 9.** No lo utilice ni lo haga funcionar en exteriores.
- 10.** No opere donde se estén usando productos en aerosol (spray) o donde el oxígeno sea escaso.
- 11.** Antes de apagar el producto, gire todos los controles a la posición de apagado y luego retire el enchufe desde la salida.
- 12.** Conecte el producto únicamente a un tomacorriente debidamente conectado a tierra.
- 13.** Cuando termine de usar la caminadora, vuelva a colocar la elevación en su posición original.
- 14.** La máquina para correr no se puede plegar al mismo tiempo que está siendo utilizada.
- 15.** Mantenga un área de seguridad de 2000 mm x 1000 mm alejado de la máquina para correr.
- 16.** Asegúrese de que la elevación sea 0 antes de plegarla para evitar interferencias de los componentes.
- 17.** Deje de usar la máquina para correr si se siente débil, mareado o con dificultad para respirar.
- 18.** Use ropa adecuada para hacer ejercicio cuando use la caminadora. No use ropa suelta que pueda engancharse en la máquina para correr. Se recomienda ropa de soporte atlético. Siempre use calzado deportivo. Nunca use la caminadora descalzo, usando solo medias o en sandalias.

ADVERTENCIA: ANTES DE EMPEZAR CUALQUIER PROGRAMA DE ENTRENAMIENTO, CONSULTE CON SU MÉDICO DE CABECERA. ESTO ES ESPECIALMENTE IMPORTANTE PARA INDIVIDUOS DE MAS DE 35 AÑOS DE EDAD O AQUELLOS QUE POSEAN PROBLEMAS DE SALUD PREEXISTENTES. LEA TODAS LAS INSTRUCCIONES ANTES DE ENTRENAR CON LA CINTA PARA CORRER.

## INSTRUCCIONES PARA CONECTAR

La cinta debe conectarse a tierra primero. Si ocurre un mal funcionamiento o avería, la conexión a tierra proporcionará un camino de menor resistencia para la corriente eléctrica para reducir el riesgo de descarga eléctrica.

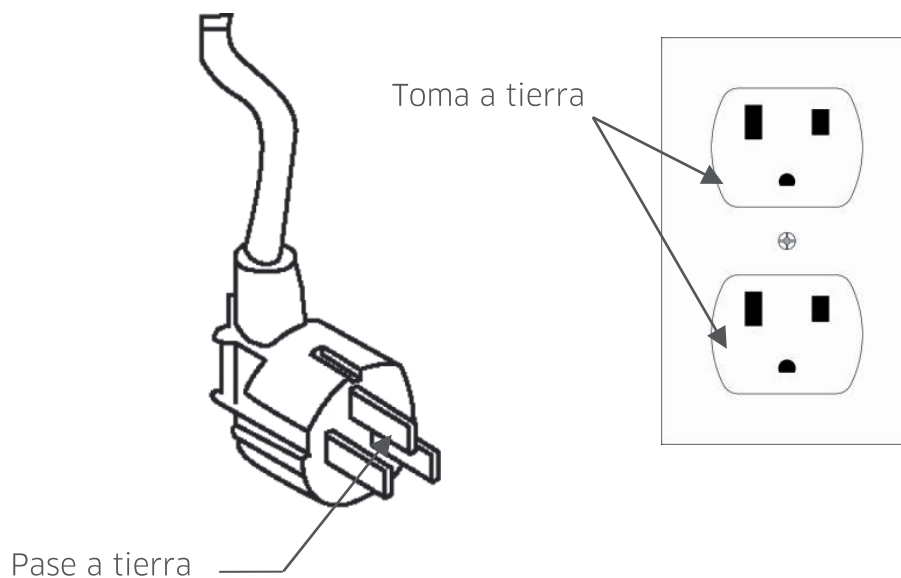
El producto está equipado con un cable conductor de conexión a tierra y un enchufe también de conexión a tierra.

El enchufe debe conectarse a un tomacorriente apropiado que esté correctamente instalado y conectado a tierra de acuerdo con todos los códigos y ordenanzas locales.

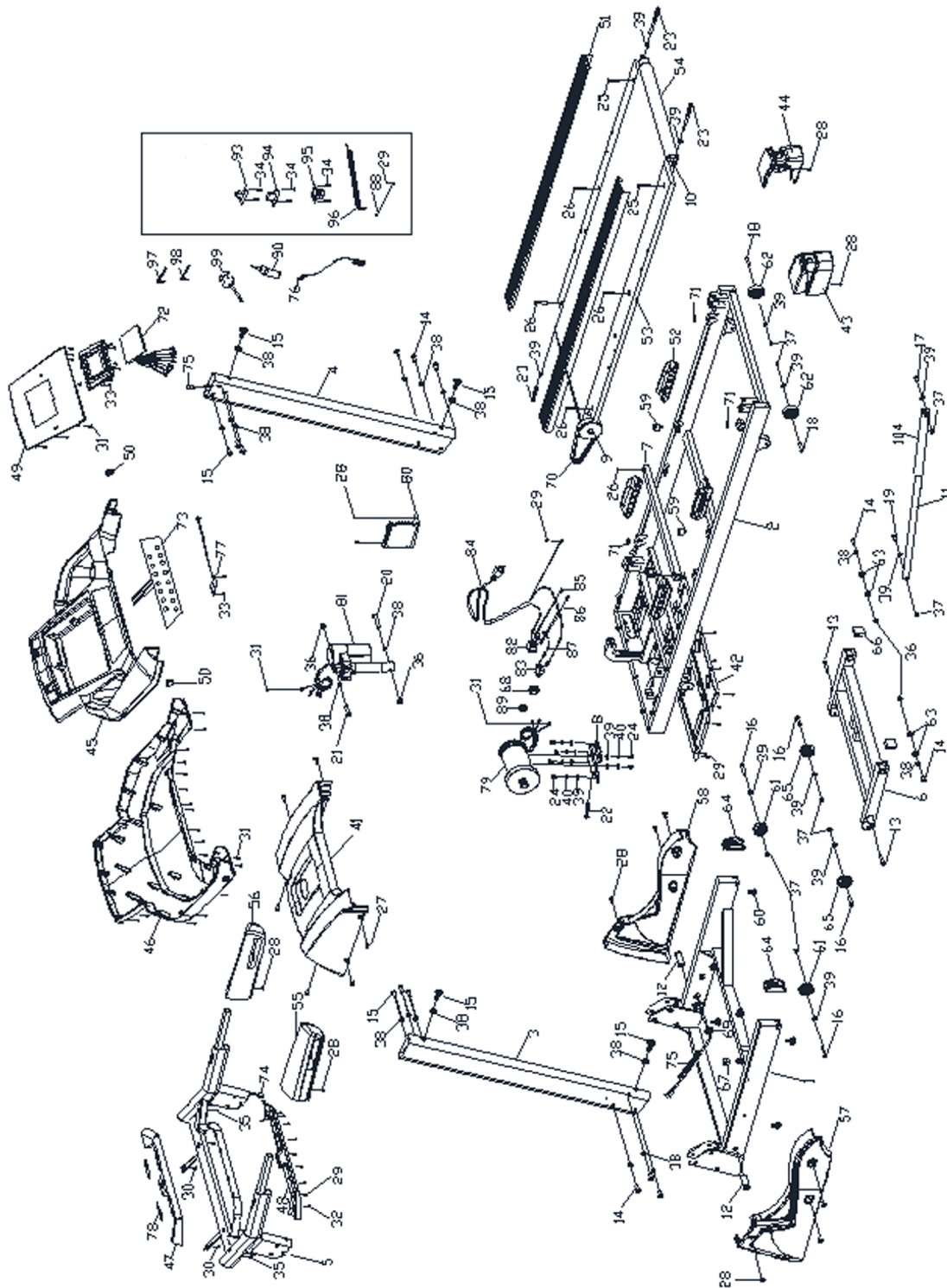
**Peligro** - La conexión incorrecta del cable conductor de conexión a tierra del equipo puede resultar en un riesgo de descarga eléctrica. Consulte con un electricista o técnico calificado si tiene dudas sobre si los productos están correctamente conectados a tierra. No modifique el enchufe provisto con el producto; si no encaja en el tomacorriente, haga que un electricista calificado instale un tomacorriente adecuado.

El producto es para usar en 220-240 voltios nominales y tiene un enchufe con conexión a tierra que se parece al enchufe ilustrado en la figura. Asegúrese de que el producto esté conectado a un tomacorriente que tenga la misma configuración que el enchufe. No es necesario utilizar ningún adaptador para este producto.

## MÉTODOS DE PUESTA A TIERRA



# VISTA EXPANDIDA Y LISTA DE PARTES



## Listado de partes

N°	NOMBRE	CANT.	DETALLE
1	BASE	1	
2	MARCO PRINCIPAL	1	
3	PASAMANOS IZQUIERDO	1	
4	PASAMANOS DERECHO	1	
5	CONSOLA	1	
6	RACK INCLINADO	1	
7	TUBO DE LA ALMOHADILLA	1	
8	BASE DEL MOTOR	1	
9	RODILLO DELANTERO	1	
10	RODILLO TRASERO	1	
11	CILINDRO	1	
12	EJE DE CONEXIÓN DE LA BASE	2	
13	PERNO HEXAGONAL	2	M10*65
14	PERNO HEXAGONAL	8	M10*60
15	PERNO HEXAGONAL	10	M10*20
16	PERNO HEXAGONAL	4	M8*50
17	PERNO HEXAGONAL	1	M8*45
18	PERNO HEXAGONAL	2	M8*40
19	PERNO HEXAGONAL	1	M8*25
20	PERNO HEXAGONAL	1	M10*120
21	PERNO HEXAGONAL	1	M10*45
22	PERNO HEXAGONAL	1	M8*35
23	PERNO HEXAGONAL	3	M8*65
24	PERNO HEXAGONAL	4	M8*15
25	PERNO HEXAGONAL DE CABEZA HUECA	2	M6*30
26	PERNO HEXAGONAL DE CABEZA HUECA	6	M6*25
27	PERNO DE CABEZA PLANA GRANDE CRUZADO	6	M5*10
28	TORNILLO DE ROSCA ELÉCTRICO CON CABEZA DE ARANDELA CRUZADA	12	ST4*19
29	TORNILLO DE ROSCA ELÉCTRICO CON CABEZA DE ARANDELA CRUZADA	31	ST4*12
30	TORNILLOS ROSCADORES DE CABEZA PLANA PHILLIPS	2	ST4*20
31	TORNILLOS ROSCADORES DE CABEZA PLANA PHILLIPS	35	ST4*16
32	TORNILLOS ROSCADORES DE CABEZA PLANA PHILLIPS	6	ST4*12
33	TORNILLOS ROSCADORES DE CABEZA PLANA PHILLIPS	8	ST2.9*9.5
34	TORNILLO DE ROSCA DE CABEZA PHILLIPS	12	ST2.5*8
35	TORNILLOS ROSCADORES DE CABEZA EN CRUZ	2	ST4*70
36	TUERCA DE BLOQUEO HEXAGONAL	4	M10
37	TUERCA DE BLOQUEO HEXAGONAL	8	M8
38	ALMOHADILLA PLANA	20	∅ 10*1
39	ALMOHADILLA PLANA	16	∅ 20* ∅ 8.5*1
40	ALMOHADILLA DE RESORTE ESTÁNDAR	6	∅ 8
41	CUBIERTA DEL MOTOR	1	
42	CONTRAVENTANA INFERIOR	1	
43	TAPA FINAL IZQUIERDA	1	
44	TAPA FINAL DERECHA	1	
45	CUBIERTA SUPERIOR DE LA CONSOLA	1	
46	CUBIERTA INFERIOR DE LA CONSOLA	1	
47	CUBIERTA SUPERIOR DEL PULSACIONES	1	
48	CUBIERTA INFERIOR DEL PULSACIONES	1	
49	PANEL	1	
50	TAPÓN DEL EJE DE LA COMPUTADORA	2	

N°	NOMBRE	CANT.	DETALLE
51	RIEL LATERAL BB-22	2	
52	ASIENTO DECORATIVO	4	
53	TABLA DE CORRER	1	
54	CINTURÓN PARA CORRER	1	
55	ESPUMA IZQUIERDA	1	
56	ESPUMA DERECHA	1	
57	CUBIERTA DE LA BASE IZQUIERDA	1	
58	CUBIERTA DE LA BASE DERECHA	1	
59	AMORTIGUADOR	2	
60	AJUSTE DE LA ALMOHADILLA DEL PIE	4	
61	RUEDA DE TRANSPORTE	2	
62	RUEDA DE TRANSPORTE	2	
63	ESPACIADOR GIRATORIO DE ASCENSIÓN	4	
64	COBERTOR DE LA RUEDA DE TRANSPORTE	2	
65	RUEDA DE MOVIMIENTO	2	
66	TAPÓN DE TUBO INTERIOR CUADRADO	2	
67	TAPÓN DE TUBO EXTERIOR	2	
68	FUNDA DE ESPONJA DE ANILLO MAGNÉTICO	1	
69	ENCHUFE DE CABLE PROTECTOR ANULAR	1	
70	CORREA DEL MOTOR	1	
71	JUNTA AMORTIGUADORA	4	
72	COMPUTADORA	1	
73	TECLADO	1	
74	CABLE SUPERIOR DE LA COMPUTADORA	1	
75	CABLE INFERIOR DE LA COMPUTADORA	1	
76	CONJUNTO DE LLAVE DE SEGURIDAD	1	
77	SENSOR DE LLAVE DE SEGURIDAD	1	
78	MEDIDOR DE PULSACIONES	1	
79	MOTOR	1	
80	CONTROLADOR/INVERSOR	1	
81	MOTOR DE INCLINACIÓN	1	
82	INTERRUPTOR BASCULANTE	1	
83	PROTECTOR DE SOBRECARGA	1	
84	CABLE DE ALIMENTACIÓN	1	
85	CABLE AZUL	1	
86	CABLE MARRÓN	1	
87	CABLE MARRÓN	1	
88	CABLE A TIERRA	1	
89	ANILLO MAGNÉTICO	1	
90	ACEITE	1	
93	MÓDULO MP3	1	
94	MÓDULO USB	1	
95	ALTAVOZ	2	
96	CABLE DE AUDIO	1	
97	LLAVE ALLEN	1	5#
98	LLAVE ALLEN	1	6#
99	LLAVE CRUZADA ABIERTA	1	13 14 15



## Atención

Por favor, asegure que esten completas todas las piezas necesarias.

## INSTRUCCIONES DE ENSAMBLADO

Al abrir la caja encontrará todas las piezas como se detallan a continuación:



1



5



14



15



28



38



57



58



76



84



90



96



97



98



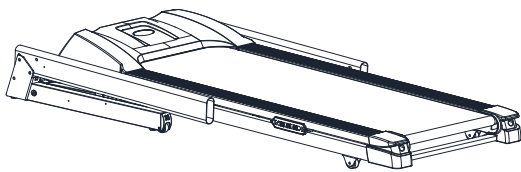
99

N°	NOMBRE	CANT.	DETALLE	N°	NOMBRE	CANT.	DETALLE
1	BASE	1		76	LLAVE DE SEGURIDAD	1	
5	CONSOLA	1		84	BLOQUEO DE ENERGÍA	1	
14	PERNO HEXAGONAL CON CABEZA SEMICIRCULAR	10	M10X60	90	ACEITE	1	
15	PERNO HEXAGONAL CON CABEZA SEMICIRCULAR	10	M10X20	96	CABLE MP3	1	
28	PERNO HEXAGONAL CON CABEZA SEMICIRCULAR	6	ST4X15	97	LLAVE ALLEN	1	#5
38	ARANDELA DENTADA INTERNA	16	∅ 10X1	98	LLAVE ALLEN	1	#6
57	CUBIERTA IZQUIERDA DE LA BASE	1		99	LLAVE CRUZADA DE EXTREMO ABIERTO	1	13 14 15
58	CUBIERTA DERECHA DE LA BASE	1					

## INSTRUCCIONES DE ENSAMBLADO

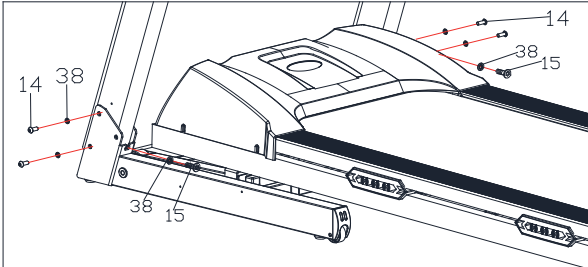
**Nota:** No conecte a la electricidad hasta que se complete la instalación.

### PASO 1:



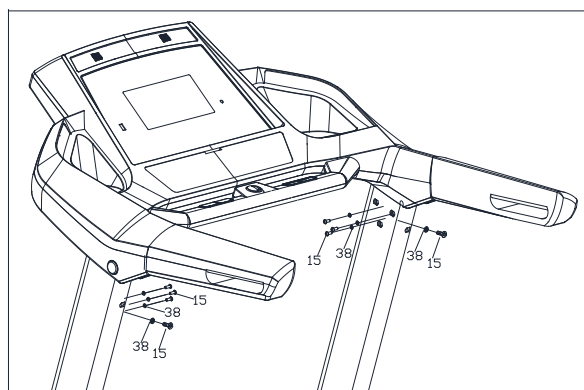
Saque la base de la máquina para correr (1) de la caja y colóquela en una superficie plana y nivelada. Utilice siempre la ayuda de una segunda persona para sacar la cinta de correr de la caja..

### PASO 2:



Coloque la máquina para correr en el suelo, use un pasador para fijar la plataforma, luego use la llave Allen (98) para bloquear el perno hexagonal con cabeza semicircular (14), la arandela dentada interna (38), el perno hexagonal con cabeza semicircular (15) en la base y los manubrios, sin ajustarlos de momento.

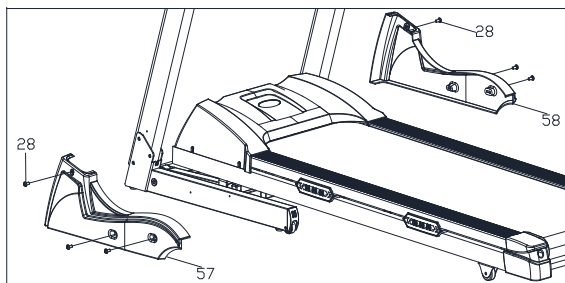
### PASO 3:



Use la llave Allen (98) para bloquear la arandela dentada interna (38), el perno hexagonal con cabeza semicircular (15) en los manubrios y la base, sin ajustarlos de momento.

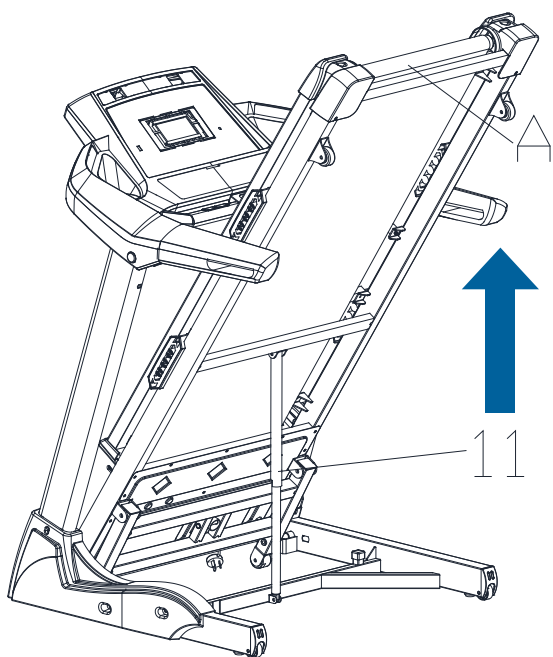


## PASO 4:



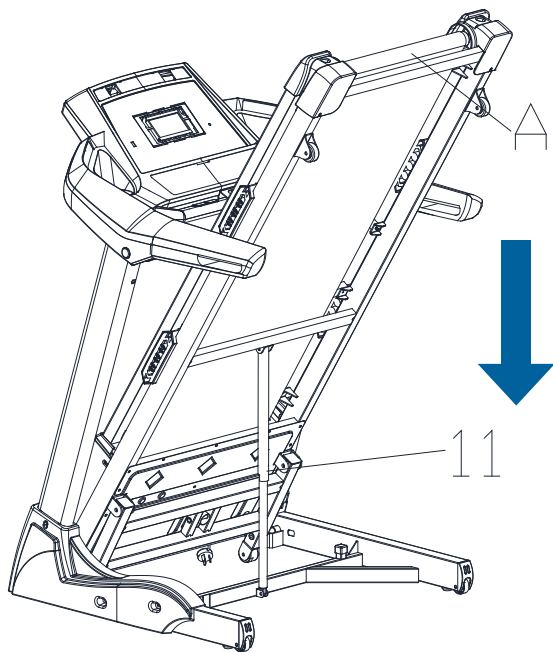
Después de apretar todos los pernos de la columna, utilice la llave cruzada (99) para bloquear el perno hexagonal con cabeza semicircular (28), la cubierta de la base del lado izquierdo (57) y la cubierta de la base del lado derecho (58).

## PASO 5:



Levante la base en la parte superior de la flecha (A), hasta que escuche el sonido del cilindro hidráulico.

## PASO 6:



Mantenga presionado "11", use su pie para patear el cilindro hidráulico y presione hacia abajo un momento, la máquina se bajará automáticamente.

**NOTA:** Para su seguridad y comodidad, compruebe que todos los tornillos estén ajustados.



Antes de iniciar la marcha párese en los costados de la cinta.

## GUÍA DE OPERACIONES



**TECLAS DE FUNCIONES:** START(Comenzar), STOP (Detener), PROGRAM (Programa), MODE (Modo), SPEED (Velocidad) +/- (atajo rápido), INCLINE (Inclinación) +/- (atajo rápido), VOLUME (Volumen) +/-.

**A) PROGRAM:** Selecciona el programa FAT mientras la máquina esté detenida. (P01-P02-P03 ..... P80)

**B) MODE:** Selecciona modo de TIME (Tiempo) / DISTANCE (Distancia) / CALORIES (Calorías).

**C) START:** Cuando la máquina esté detenida o pausada, al presionar este botón comenzará a funcionar.

**D) STOP:** Cuando la máquina esté funcionando, al presionar este botón se detendrá.

**E) SPEED+/- :** Cuando la máquina esté funcionando, presiona esta tecla para ajustar la velocidad y sus parámetros.

**F) INCLINE+/-:** Cuando la máquina esté funcionando, presiona esta tecla para ajustar la inclinación y sus parámetros.

**G) Atajo de velocidad:** Cuando la máquina esté funcionando, presiona esta tecla hasta 4, 8, 12, 16, y la velocidad se modificará hasta el valor correspondiente.

## GUÍA DE OPERACIONES

**H) Atajo de inclinación:** Cuando la máquina esté funcionando, presiona esta tecla hasta 4, 8, 12, 16, y la inclinación se modificará hasta el valor correspondiente.

**I) VOLUME +/- :** Cuando esté sonando la música, al presionar esta tecla podrá ajustar el volumen.

### PARADA DE EMERGENCIA

Cuando el motor esté funcionando, al quitar la llave de seguridad, la consola se detendrá y no le permitirá el arranque.

### FUNCIÓN PULSACIONES

Cuando la máquina está conectada a la alimentación, ambas manos sujetan los sensores de pulso de los manubrios. Para recibir un valor de latido preciso, párese en la plataforma de carrera y sujete los sensores de pulso no menos de 30 segundos. Rango de medida: 50-200 latidos por minuto.

**Esta información es solo de referencia y no puede ser utilizada con fines médicos.**

### RANGO DE VISUALIZACIÓN NUMÉRICA:

	VALOR INICIAL	ESTABLECER VALOR	RANGO PERMITIDO	RANGO PERMITIDO
TIEMPO EN PROGRAMA (MIN:SEC.)	0:00	30:00	5:00~99:00	0:00~99:59
VELOCIDAD (KM/H)	0.0	1.0	1.0~18.0	0.0~18.0
INCLINACIÓN %	0.0	0	0~15%	0-15%
DISTANCIA (KM)	0.0	1.0	0.5~99.9	0.0~99.9
CALORÍAS (KCAL)	0	50	10~999	0~999
TIEMPO EN MODO (MIN:SEC)	0:00	15:00	5:00~99:00	0:00~99:59

# GUÍA DE OPERACIONES

## FUNCIONAMIENTO DE PROGRAMAS PREESTABLECIDOS

El usuario puede configurar programas según sus propias necesidades. Hay 5 programas de configuración de usuario: U1, U2, U3, U4, U5.

### Configuración de programa personalizado:

Presione el botón "PROG" en el estado de espera para elegir U1, U2, U3, U4 o U5, y la ventana "TIME" parpadeará para mostrar la hora preestablecida. Presione el botón SPEED +/- para configurar el tiempo deseado, luego presione el botón "MODE" para confirmar y luego puede configurar los parámetros del programa, luego configure el primer intervalo de tiempo, presione el botón +/- o el botón de atajo de velocidad (SPEED) para configurar el velocidad / inclinación. Presione el botón "MODE" para completar la configuración del primer intervalo de tiempo, e ingrese la configuración del segundo intervalo de tiempo, siga la misma operación y luego haga lo mismo hasta que los 20 intervalos de tiempo estén configurados. Una vez completada la configuración, los datos se guardarán de forma permanente hasta la próxima vez que los restablezca. Estos datos no se perderán debido a cortes de energía.

### Selección y puesta en marcha de programas personalizados:

Presione el botón "PROG" en el estado de espera para elegir un programa entre U1, U2, U3, U4, U5, y configure el tiempo de ejecución, luego puede presionar el botón "START" para comenzar a correr.

## PRUEBA DE GRASA CORPORAL - FAT

El índice de masa corporal (FAT) es una medida de la altura y el peso de una persona, no la proporción del cuerpo. FAT es adecuado para cualquier hombre y mujer, junto con otros indicadores de salud para proporcionar a las personas la base para el ajuste de peso.

**1)** Cuando la máquina para correr esté parada, presione la tecla de programa para seleccionar el programa de prueba de grasa corporal e ingresar a la prueba de grasa corporal.

**2)** Presione el botón MODE para establecer el sexo, la edad, la altura y el peso respectivamente. Después de la configuración, presione el botón MODE para probar el resultado. En este momento, coloque las manos en los sensores del manubrio y el valor de grasa corporal se mostrará en 8 segundos.

CATEGORÍA	VALOR POR DEFECTO	RANGO DE AJUSTE	OBSERVACIÓN
SEX (Sexo) (F1)	1 (HOMBRE)	1—2	1=Hombre 2=Mujer
AGE (Edad) (F2)	25 AÑOS	10—99 AÑOS	
HEIGHT (Altura) (F3)	170 CM	100—200 CM	
WEIGHT (Peso) (F4)	70 KG	20—150KG	
CALORÍAS (KCAL)	0	50	
RESULT (Resultado) (F5)	COMO MOSTRAMOS A CONTINUACIÓN		

Nota especial: Estos datos solo se utilizan como referencia de entrenamiento y no se pueden utilizar como datos médicos.

Utilizando los estándares asiáticos como referencia, los resultados de las pruebas de grasa son:  
 FAT≤19 -- Peso bajo  
 19<FAT ≤25 -- Peso normal  
 25<FAT ≤29 -- Sobrepeso  
 FAT≥30 -- Obesidad

## TABLA DE PROGRAMAS PREESTABLECIDOS

Cada programa está dividido en un tiempo de ejecución en 20 intervalos; la velocidad en cada intervalo ha sido preajustada en fábrica.

Prog	Tiempo	Tiempo establecido / 20 intervalos = duración de funcionamiento																			
		1	2	3	4	5	6	7	8	9	10	11	12	13	14	15	16	17	18	19	20
P01	Velocidad	2	3	3	4	5	3	4	5	5	3	4	5	4	4	4	2	3	3	5	3
	Inclinación	1	1	2	2	2	3	3	3	2	2	1	2	2	1	1	3	3	2	2	2
P02	Velocidad	2	4	4	5	6	4	6	6	6	4	5	6	4	4	4	2	2	5	4	2
	Inclinación	1	2	2	2	2	3	3	2	2	2	2	2	3	3	3	4	4	3	2	2
P03	Velocidad	2	4	4	6	6	4	7	7	7	4	7	7	4	4	4	2	4	5	3	2
	Inclinación	2	3	3	2	2	3	3	3	2	2	2	2	4	4	4	6	6	3	2	2
P04	Velocidad	3	5	5	6	7	7	5	7	7	8	8	5	9	5	5	6	6	4	4	3
	Inclinación	2	3	3	2	2	3	3	3	2	2	2	2	4	4	4	6	6	3	2	2
P05	Velocidad	2	4	4	5	6	7	7	5	6	7	8	8	5	4	3	3	6	5	4	2
	Inclinación	3	3	3	4	4	3	6	5	4	4	4	4	5	6	3	6	3	2	2	2
P06	Velocidad	2	4	4	4	5	6	8	8	6	7	8	8	6	4	4	2	5	4	3	2
	Inclinación	3	5	5	5	4	4	4	3	3	3	3	4	4	4	3	3	3	4	3	2
P07	Velocidad	2	3	3	3	4	5	3	4	5	3	4	5	3	3	3	6	6	5	3	3
	Inclinación	4	4	4	4	3	3	4	3	5	7	7	8	8	9	9	6	6	5	4	4
P08	Velocidad	2	3	3	6	7	7	4	6	7	4	6	7	4	4	4	2	3	4	4	2
	Inclinación	4	5	5	5	6	6	6	7	8	9	9	9	10	10	10	12	12	8	6	3
P09	Velocidad	2	4	4	7	7	4	7	8	4	8	9	9	4	4	4	5	6	3	3	2
	Inclinación	5	5	5	6	6	6	4	4	6	6	5	5	8	8	9	9	9	7	4	2
P10	Velocidad	2	4	5	6	7	5	4	6	8	8	6	6	5	4	4	2	4	4	3	3
	Inclinación	5	6	6	6	7	5	8	8	4	4	4	5	5	8	8	10	10	8	6	3
P11	Velocidad	2	5	8	10	7	7	10	10	7	7	10	10	5	5	9	9	5	5	4	3
	Inclinación	4	5	3	2	6	6	2	2	2	2	2	4	5	6	3	2	5	5	2	0
P12	Velocidad	3	4	9	9	5	9	5	8	5	9	7	5	5	7	9	9	5	7	6	3
	Inclinación	1	2	3	2	3	5	5	0	0	2	3	5	7	3	3	5	6	5	3	3
P13	Velocidad	3	6	7	5	9	9	7	5	5	7	9	5	8	5	9	5	9	9	4	3
	Inclinación	3	3	5	6	5	3	3	7	5	3	2	0	0	5	5	3	2	3	2	1
P14	Velocidad	2	2	4	5	6	5	4	3	2	1	2	3	4	5	6	5	4	3	2	1
	Inclinación	4	4	4	4	3	3	6	6	6	7	7	8	8	9	9	6	6	5	4	4
P15	Velocidad	2	4	6	8	6	6	4	4	2	2	2	4	6	8	6	6	4	4	2	2
	Inclinación	3	3	3	4	4	5	6	3	6	3	4	4	5	5	3	3	3	2	2	2
P16	Velocidad	2	4	6	8	10	8	6	4	2	2	2	4	6	8	6	6	4	4	2	2
	Inclinación	5	5	5	6	6	6	4	4	6	6	5	5	8	8	9	9	9	7	4	1
P17	Velocidad	2	2	6	6	8	10	6	6	2	2	2	2	6	6	8	10	6	6	2	2
	Inclinación	4	5	5	5	6	6	6	7	8	9	9	9	10	10	10	12	12	8	6	3
P18	Velocidad	2	3	4	5	2	3	4	5	3	2	2	3	4	5	2	3	4	5	3	2
	Inclinación	4	4	4	4	3	3	6	6	6	7	7	8	8	9	9	6	6	5	3	2
P19	Velocidad	2	4	6	2	4	6	2	4	6	2	2	4	6	2	4	6	2	4	6	2
	Inclinación	3	5	5	5	4	4	4	3	3	3	3	4	4	4	3	3	3	4	3	2
P20	Velocidad	1	3	4	5	6	5	4	3	2	1	1	3	4	5	6	5	4	3	2	1
	Inclinación	3	3	3	4	4	5	5	4	3	3	3	4	5	5	3	3	3	2	2	2
P21	Velocidad	4	5	4	4	4	2	3	3	5	3	2	3	3	4	5	3	4	5	5	3
	Inclinación	1	2	2	1	1	3	3	2	2	2	1	1	2	2	2	3	3	3	2	2
P22	Velocidad	5	6	4	4	4	2	2	5	4	2	2	4	4	5	6	4	6	6	6	4
	Inclinación	2	2	3	3	3	4	4	3	2	2	1	2	2	2	2	3	3	2	2	2

## TABLA DE PROGRAMAS PREESTABLECIDOS

Prog	Tiempo	Tiempo establecido / 20 intervalos = duración de funcionamiento																			
		1	2	3	4	5	6	7	8	9	10	11	12	13	14	15	16	17	18	19	20
P23	Velocidad	2	4	4	4	4	2	4	5	3	2	2	4	4	6	6	4	7	7	7	4
	Inclinación	2	2	4	4	4	6	6	3	2	2	2	3	3	2	2	3	3	3	2	2
P24	Velocidad	3	5	9	5	5	6	6	4	4	3	3	5	5	6	7	7	5	7	7	8
	Inclinación	2	2	4	4	4	6	6	3	2	2	2	3	3	2	2	3	3	3	2	2
P25	Velocidad	3	4	5	4	3	3	6	5	4	2	2	4	4	5	6	7	7	5	6	7
	Inclinación	4	4	5	5	3	3	3	2	2	2	3	3	3	4	4	5	5	5	4	4
P26	Velocidad	1	3	6	4	4	2	5	4	3	2	2	4	4	4	5	6	8	8	6	7
	Inclinación	3	4	4	4	3	3	3	4	3	2	3	5	5	5	4	4	4	3	3	3
P27	Velocidad	4	5	3	3	3	6	6	5	3	3	2	3	3	3	4	5	3	4	5	3
	Inclinación	2	4	8	9	9	6	6	5	4	4	4	4	4	4	3	3	6	6	6	7
P28	Velocidad	1	3	4	4	4	2	3	4	4	2	2	3	3	6	7	7	4	6	7	4
	Inclinación	3	2	2	4	3	2	2	4	6	3	4	5	5	5	6	6	6	7	8	9
P29	Velocidad	2	5	5	5	4	5	6	3	3	2	2	4	4	7	7	4	7	8	4	8
	Inclinación	5	5	8	8	9	9	9	7	4	2	5	5	5	6	6	6	4	4	6	6
P30	Velocidad	6	6	5	4	4	2	4	4	3	3	2	4	5	6	7	5	4	6	8	8
	Inclinación	4	5	5	8	8	10	10	8	6	3	5	6	6	6	7	5	8	8	4	4
P31	Velocidad	4	2	4	4	3	4	5	5	4	3	2	5	8	10	7	7	10	10	7	7
	Inclinación	2	4	5	6	3	2	5	5	2	0	4	5	3	2	6	6	2	2	2	2
P32	Velocidad	5	5	2	2	4	5	5	7	6	3	3	4	9	9	5	9	5	8	5	9
	Inclinación	3	5	7	3	3	5	6	5	3	3	1	2	3	2	3	5	5	0	0	2
P33	Velocidad	2	3	2	1	3	2	9	9	4	3	3	6	7	5	9	9	7	5	5	7
	Inclinación	2	0	0	5	5	3	2	3	2	1	3	3	5	6	5	3	3	7	5	3
P34	Velocidad	2	3	4	5	6	5	4	3	2	1	2	2	4	5	9	9	4	4	4	5
	Inclinación	4	2	2	4	2	6	6	5	4	4	4	4	4	4	3	3	6	6	6	7
P35	Velocidad	2	4	6	8	6	6	4	4	2	2	2	4	6	8	6	6	4	4	2	2
	Inclinación	4	4	5	5	3	3	3	2	2	2	3	3	3	4	4	5	5	5	4	4
P36	Velocidad	2	4	6	8	6	6	4	4	2	2	2	4	6	8	10	8	6	4	2	2
	Inclinación	5	5	8	8	9	9	9	7	4	1	5	5	5	6	6	6	4	4	6	6
P37	Velocidad	2	2	6	6	8	10	6	6	2	2	2	2	6	6	8	10	6	6	2	2
	Inclinación	4	2	2	6	8	10	12	8	6	3	4	5	5	5	6	6	6	7	8	9
P38	Velocidad	2	3	4	5	2	3	4	5	3	2	2	3	4	5	2	3	4	5	3	2
	Inclinación	7	8	8	9	9	6	6	5	3	2	4	4	4	4	3	3	6	6	6	7
P39	Velocidad	2	4	6	2	4	6	2	4	6	2	2	4	6	2	4	6	2	4	6	2
	Inclinación	3	4	4	4	3	3	3	4	3	2	3	5	5	5	4	4	4	3	3	3
P40	Velocidad	1	3	4	5	6	5	4	3	2	1	1	3	4	5	6	5	4	3	2	1
	Inclinación	4	4	5	5	3	3	3	2	2	2	3	3	3	4	4	5	5	5	4	4
P41	Velocidad	3	4	5	5	3	4	5	4	4	4	2	3	3	4	5	2	3	3	5	3
	Inclinación	3	3	3	2	2	1	2	2	1	1	1	1	2	2	2	3	3	2	2	2
P42	Velocidad	4	6	6	6	4	5	6	4	4	4	2	4	4	5	6	2	2	5	4	2
	Inclinación	3	3	2	2	2	2	2	3	3	3	1	2	2	2	2	4	4	3	2	2
P43	Velocidad	4	7	7	7	4	7	7	4	4	4	2	4	4	6	6	2	4	5	3	2
	Inclinación	3	3	3	2	2	2	2	4	4	4	2	3	3	2	2	6	6	3	2	2
P44	Velocidad	7	5	7	7	8	8	5	9	5	5	3	5	5	6	7	6	6	4	4	3
	Inclinación	3	3	3	2	2	2	2	4	4	4	2	3	3	2	2	6	6	3	2	2

## TABLA DE PROGRAMAS PREESTABLECIDOS

Prog	Tiempo	Tiempo establecido / 20 intervalos = duración de funcionamiento																			
		1	2	3	4	5	6	7	8	9	10	11	12	13	14	15	16	17	18	19	20
P45	Velocidad	7	7	5	6	7	8	8	5	4	3	2	4	4	5	6	3	6	5	4	2
	Inclinación	5	5	5	4	4	4	4	5	5	3	3	3	3	4	4	3	3	2	2	2
P46	Velocidad	6	8	8	6	7	8	8	6	4	4	2	4	4	4	5	2	5	4	3	2
	Inclinación	4	4	3	3	3	3	4	4	4	3	3	5	5	5	4	3	3	4	3	2
P47	Velocidad	5	3	4	5	3	4	5	3	3	3	2	3	3	3	4	6	6	5	3	3
	Inclinación	3	6	6	6	7	7	8	8	9	9	4	4	4	4	3	6	6	5	4	4
P48	Velocidad	7	4	6	7	4	6	7	4	4	4	2	3	3	6	7	2	3	4	4	2
	Inclinación	6	6	7	8	9	9	9	10	10	10	4	5	5	5	6	12	12	8	6	3
P49	Velocidad	4	7	8	4	8	9	9	4	4	4	2	4	4	7	7	5	6	3	3	2
	Inclinación	6	4	4	6	6	5	5	8	8	9	5	5	5	6	6	9	9	7	4	2
P50	Velocidad	5	4	6	8	8	6	6	5	4	4	2	4	5	6	7	2	4	4	3	3
	Inclinación	5	8	8	4	4	4	5	5	8	8	5	6	6	6	7	10	10	8	6	3
P51	Velocidad	4	4	3	6	6	10	10	5	5	9	2	5	8	10	7	9	5	5	4	3
	Inclinación	6	2	2	2	2	2	4	5	6	3	4	5	3	2	6	2	5	5	2	0
P52	Velocidad	5	6	6	5	6	7	5	5	7	9	3	4	9	9	5	9	5	7	6	3
	Inclinación	5	5	0	0	2	3	5	7	3	3	1	2	3	2	3	5	6	5	3	3
P53	Velocidad	4	4	3	6	7	9	5	8	5	9	3	6	7	5	9	5	9	9	4	3
	Inclinación	3	3	7	5	3	2	0	0	5	5	3	3	5	6	5	3	2	3	2	1
P54	Velocidad	5	4	3	2	1	2	3	4	5	6	2	2	4	5	6	5	4	3	2	1
	Inclinación	3	6	6	6	7	7	8	8	9	9	4	4	4	4	3	6	6	5	4	4
P55	Velocidad	6	4	4	2	2	2	4	6	8	6	2	4	6	8	6	6	4	4	2	2
	Inclinación	5	5	5	4	4	4	4	5	5	3	3	3	3	4	4	3	3	2	2	2
P56	Velocidad	8	6	4	2	2	2	4	6	8	6	2	4	6	8	10	6	4	4	2	2
	Inclinación	6	4	4	6	6	5	5	8	8	9	5	5	5	6	6	9	9	7	4	1
P57	Velocidad	3	4	4	3	2	2	2	6	6	8	2	2	6	6	8	10	6	6	2	2
	Inclinación	6	6	7	8	9	9	9	10	10	10	4	5	5	5	6	12	12	8	6	3
P58	Velocidad	3	4	5	3	2	2	3	4	5	2	2	3	4	5	2	3	4	5	3	2
	Inclinación	3	6	6	6	7	7	8	8	9	9	4	4	4	4	3	6	6	5	3	2
P59	Velocidad	6	2	4	6	2	2	4	6	2	4	2	4	6	2	4	6	2	4	6	2
	Inclinación	4	4	3	3	3	3	4	4	4	3	3	5	5	5	4	3	3	4	3	2
P60	Velocidad	5	4	3	2	1	1	3	4	5	6	1	3	4	5	6	5	4	3	2	1
	Inclinación	5	5	5	4	4	4	4	5	5	3	3	3	3	4	4	3	3	2	2	2
P61	Velocidad	2	3	3	5	3	3	3	4	5	3	4	5	5	3	4	5	4	4	4	3
	Inclinación	3	3	2	2	2	1	2	2	2	3	3	3	2	2	1	2	2	1	1	2
P62	Velocidad	2	2	5	4	2	4	4	5	6	4	6	6	6	4	5	6	4	4	4	4
	Inclinación	4	4	3	2	2	2	2	2	2	3	3	2	2	2	2	2	3	3	3	2
P63	Velocidad	2	4	5	3	2	4	4	6	6	4	7	7	7	4	7	7	4	4	4	4
	Inclinación	6	6	3	2	2	3	3	2	2	3	3	3	2	2	2	2	4	4	4	2
P64	Velocidad	6	6	4	4	3	5	5	6	7	7	5	7	7	8	8	5	9	5	5	8
	Inclinación	6	6	3	2	2	3	3	2	2	3	3	3	2	2	2	2	4	4	4	2
P65	Velocidad	3	6	5	4	2	4	4	5	6	7	7	5	6	7	8	8	5	4	3	7
	Inclinación	3	3	2	2	2	3	3	4	4	5	5	5	4	4	4	4	5	5	3	4
P66	Velocidad	2	5	4	3	2	4	4	4	5	6	8	8	6	7	8	8	6	4	4	7
	Inclinación	3	3	4	3	2	5	5	5	4	4	4	3	3	3	3	4	4	4	3	3



## TABLA DE PROGRAMAS PREESTABLECIDOS

Prog	Tiempo	Tiempo establecido / 20 intervalos = duración de funcionamiento																			
		1	2	3	4	5	6	7	8	9	10	11	12	13	14	15	16	17	18	19	20
P67	Velocidad	6	6	5	3	3	3	3	3	4	5	3	4	5	3	4	5	3	3	3	3
	Inclinación	6	6	5	4	4	5	4	4	3	3	6	6	6	7	7	8	8	9	9	7
P68	Velocidad	2	3	4	4	2	3	3	6	7	7	4	6	7	4	6	7	4	4	4	4
	Inclinación	5	5	8	8	5	5	5	5	6	6	6	7	8	9	9	9	10	10	10	9
P69	Velocidad	5	6	3	3	2	4	4	7	7	4	7	8	4	8	9	9	4	4	4	8
	Inclinación	3	4	5	2	2	5	5	6	6	6	4	4	6	6	5	5	8	8	9	6
P70	Velocidad	2	4	4	3	3	4	5	6	7	5	4	6	8	8	6	6	5	4	4	8
	Inclinación	5	5	7	5	3	6	6	6	7	5	8	8	4	4	4	5	5	8	8	4
P71	Velocidad	3	2	2	4	5	3	8	10	7	7	10	10	7	7	10	10	5	5	9	7
	Inclinación	2	5	5	2	0	5	3	2	6	6	2	2	3	2	2	4	5	6	3	2
P72	Velocidad	6	6	7	7	6	4	9	9	5	9	5	8	5	9	7	5	5	7	9	9
	Inclinación	5	6	5	3	3	2	3	2	3	5	5	0	0	2	3	5	7	3	3	2
P73	Velocidad	5	9	9	4	3	6	7	5	9	9	7	5	5	7	9	5	8	5	9	7
	Inclinación	3	2	3	2	1	3	5	6	5	3	3	7	5	3	2	0	0	5	5	3
P74	Velocidad	5	4	3	2	1	2	4	5	6	5	4	3	2	1	2	3	4	5	6	1
	Inclinación	6	6	5	4	4	4	4	4	3	3	6	6	6	7	7	8	8	9	9	7
P75	Velocidad	6	4	4	2	2	4	6	8	6	6	4	4	2	2	2	4	6	8	6	2
	Inclinación	3	3	2	2	2	3	3	4	4	5	5	5	4	4	4	4	5	5	3	4
P76	Velocidad	4	6	6	2	2	4	6	8	10	8	6	4	2	2	2	4	6	8	6	2
	Inclinación	2	4	6	8	6	2	5	6	6	6	4	4	6	6	5	5	8	8	9	6
P77	Velocidad	10	6	6	2	2	2	6	6	8	10	6	6	2	2	2	2	6	6	8	2
	Inclinación	4	6	2	6	3	5	5	5	6	6	6	7	8	9	9	9	10	10	10	9
P78	Velocidad	3	4	5	3	2	3	4	5	2	3	4	5	3	2	2	3	4	5	2	2
	Inclinación	6	6	5	3	2	4	4	4	3	3	6	6	6	7	7	8	8	9	9	7
P79	Velocidad	6	2	4	6	2	4	6	2	4	6	2	4	6	2	2	4	6	2	4	2
	Inclinación	3	3	4	3	2	5	5	5	4	4	4	3	3	3	3	4	4	4	3	3
P80	Velocidad	5	4	3	2	1	3	4	5	6	5	4	3	2	1	1	3	4	5	6	1
	Inclinación	3	3	2	2	2	3	3	4	4	5	5	5	4	4	4	4	5	5	3	4

# GUÍA DE OPERACIONES

## CÓDIGO DE ERROR Y SOLUCIÓN DE PROBLEMAS

CÓDIGO	DESCRIPCIÓN	ANÁLISIS	SOLUCIÓN
Er 1	La placa del medidor no recibe la señal del controlador del motor.	Los cables de control superior e inferior están mal contactados.	Vuelva a conectar los cables de control superior e inferior.
		Los cables de control superior e inferior están dañados.	Reemplace los cables.
		La placa de la computadora está dañada.	Reemplace la placa de la computadora.
		El controlador del motor está dañado.	Reemplace el controlador del motor.
Er 2	El motor de inclinación está averiado.	La conexión del motor de inclinación está en falso contacto.	Vuelva a conectar el cable.
		El motor de inclinación está dañado.	Reemplace el motor de inclinación.
		El controlador del motor está dañado.	Reemplace el controlador del motor.
Er 3	Protección al sobre voltaje.	El voltaje de entrada es demasiado alto.	Compruebe si el voltaje de CA es superior a 270 V.
		El controlador del motor está dañado.	Reemplace el controlador del motor.
Er 5	Protección de sobrecarga.	Error de ajuste de parámetros.	Ajuste los parámetros.
		La correa del motor está demasiado apretada.	Ajuste la correa del motor.
		Alta fricción entre la banda y la tabla de correr.	Agregue aceite lubricante entre los estribos y las correas.
		El controlador del motor está dañado.	Reemplace el controlador del motor.
		El controlador del motor está dañado.	Reemplace el motor.
Er 7	Error de comunicación: el controlador del motor no recibe la señal de la placa de la computadora.	Los cables de control superior e inferior están mal contactados.	Vuelva a conectar los cables de control superior e inferior.
		Los cables de control superior e inferior están dañados.	Reemplace los cables.
		La placa de la computadora está dañada.	Reemplace la placa de la computadora.
		El controlador del motor está dañado.	Reemplace el controlador del motor.
Er 10	Protección contra sobrecalentamiento.	Solucionar el sobrecalentamiento.	Limpiar el polvo.
		El controlador del motor está dañado.	Reemplace el controlador del motor.

# GUÍA DE OPERACIONES

## CÓDIGO DE ERROR Y SOLUCIÓN DE PROBLEMAS

CÓDIGO	DESCRIPCIÓN	ANÁLISIS	SOLUCIÓN
Er 13	Protección contra la sobretensión.	La polea del motor está demasiado apretada.	Vuelva a abrocharse el cinturón.
		Hay demasiada fricción entre el estribo y la cinta de correr.	Agregue aceite lubricante entre los estribos y las correas.
		Error de ajuste de parámetros.	Ajuste los parámetros.
		El controlador del motor está dañado.	Reemplace el controlador del motor.
Er 15	Comando de apagado recibido.	Suministro de energía pobre.	Compruebe si el cableado está suelto.
		Fluctuación excesiva de voltaje.	Intente más tarde.
		El controlador del motor está dañado.	Reemplace el controlador del motor.
Er 16	Protección de pérdida de fase.	Protección de pérdida de fase.	Verifique la conexión del variador y del motor.
		Protección de pérdida de fase.	Reemplace el motor.
		El controlador del motor está dañado.	Reemplace el controlador del motor.

## PROGRAMA DE CONTROL DE FRECUENCIA CARDÍACA (HRC)

El programa de control de la frecuencia cardíaca tiene 4 métodos de control de la frecuencia cardíaca:

**HRC1:** El límite de control de la frecuencia cardíaca es el 65% de la frecuencia cardíaca máxima;

**HRC2:** El límite de control de la frecuencia cardíaca es el 75% de la frecuencia cardíaca máxima;

**HRC3:** El límite de control de la frecuencia cardíaca es el 90% de la frecuencia cardíaca máxima;

**HRC4** es una frecuencia cardíaca de control automático (IND) (50-220 BPM), donde la frecuencia cardíaca máxima (MHR) = 220 - edad.

Se recomienda utilizar un cinturón de frecuencia cardíaca inalámbrico para controlar la frecuencia cardíaca.

**Nota:** El cinturón de frecuencia cardíaca inalámbrico debe usarse en el programa de control de frecuencia cardíaca para que sea efectivo. No reproduzca música cuando lo use, para no interferir con la frecuencia cardíaca inalámbrica, lo que da como resultado datos recibidos inexactos.

### A. Entrada al modo HRC:

En el estado de espera, presione el botón PROG hasta que la ventana de velocidad muestre "HrC" e ingrese al estado de configuración del programa de control de frecuencia cardíaca. Presione la tecla MODE para confirmar e ingresar la configuración de edad. Resarse al estado de ejecución de HRC.

## GUÍA DE OPERACIONES

---

### **B. Configuración de edad: (rango 20-80)**

La ventana de calorías parpadea para mostrar: 30 o la última edad establecida, presione la tecla SPEED +/- para ajustar el valor de la edad, la ventana de frecuencia cardíaca mostrará el valor correspondiente, después de completar el ajuste, presione la tecla MODE para confirmar e ingresar la configuración de la hora.

### **C. Configuración de tiempo: (rango 10-99)**

La ventana de tiempo parpadea para mostrar: 0 o la última hora configurada. Si desea establecer el tiempo de ejercicio, presione la tecla SPEED +/- o INCLINE +/- para ajustar el valor del tiempo. Una vez completado el ajuste, presione la tecla MODE para confirmar. Si no necesita configurarlo directamente, presione la tecla MODE para ingresar a la configuración del modo de control HRC.

### **D. Configuración del modo de control de HRC:**

La ventana de kilometraje parpadea para mostrar: 1 o el modo de control configurado la última vez. Si desea configurar el modo de control, presione la tecla SPEED +/- para ajustar el modo de control. Una vez completado el ajuste, presione la tecla MODE para confirmar. Si es HRC1, HRC2, HRC3, entrará en el estado de configuración de HRC completado (punto F), si es HRC4 (IND), entrará en el estado de ajuste de frecuencia cardíaca (punto E).

### **E. Estado de configuración de frecuencia cardíaca: (rango: 50-220)**

La ventana de frecuencia cardíaca parpadea para mostrar la frecuencia cardíaca máxima (FCM) \* 65%. Presione el botón SPEED +/- o INCLINE +/- para ajustar el valor de la frecuencia cardíaca. Una vez completado el ajuste, presione el botón MODE para confirmar e ingrese al estado de configuración de HRC completada.

### **F. Estado de finalización de la configuración de HRC:**

Los caracteres no parpadean y la ventana muestra los valores establecidos de HRC, edad, tiempo y frecuencia cardíaca. Presione el botón START para ingresar al estado de ejecución de HRC.

### **G. Estado operativo HRC:**

**1.** Cuando la máquina para correr está en funcionamiento, la ventana de velocidad muestra la velocidad inicial predeterminada del sistema de 3 km / h. El usuario puede ajustar la velocidad de carrera y la pendiente luego de un minuto de carrera. Después de un minuto, el sistema controlará automáticamente la velocidad de carrera y la pendiente de acuerdo con el objetivo de control de frecuencia cardíaca.

**2.** Si no se ha establecido el tiempo, la ventana de tiempo mostrará un cronómetro; de lo contrario, la ventana de tiempo mostrará una cuenta regresiva. Si se completa la cuenta regresiva, el sistema se detendrá automáticamente y entrará en el estado de espera.

**3.** Durante el ejercicio, si falla la monitorización de la frecuencia cardíaca, la ventana de frecuencia cardíaca muestra la indicación de falla Er, y la máquina para correr disminuirá la velocidad lentamente hasta que se detenga.

## USO DE APLICACIONES CON BLUETOOTH

### 1. Descargue la aplicación

Escanee el **código QR** para descargar directo la App .  
También puede obtenerlas y descargarlas en su tienda de aplicaciones, buscando Fitshow, Kinomap y ZWIFT.



**FitSHOW**



**Kinomap**



**ZWIFT**

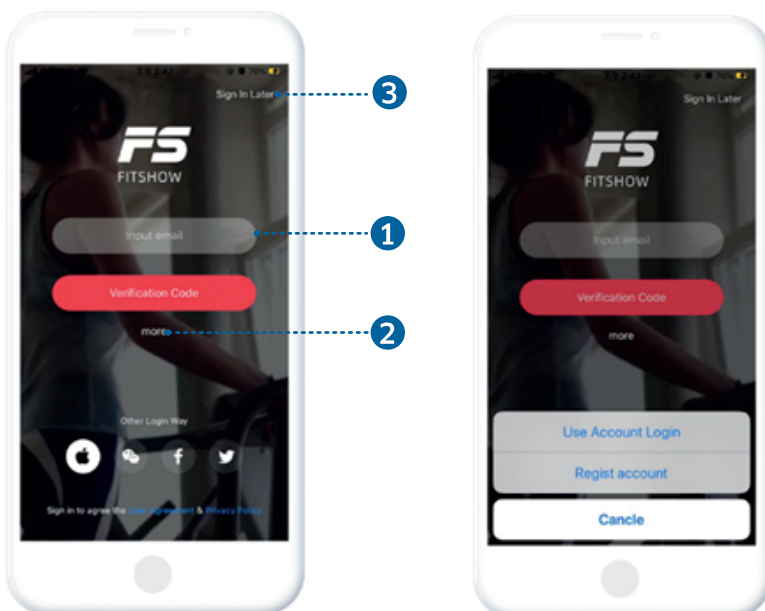
### 2. Operaciones de la app

#### 2.1 Registro y acceso del usuario

**Paso 1:** Genere el **código de verificación** para iniciar sesión directamente

**Paso 2:** Haga click en 'More' -> Password Login para poner el **usuario y contraseña** si ya los tiene.

**Paso 3:** Inicie sesión como **invitado**



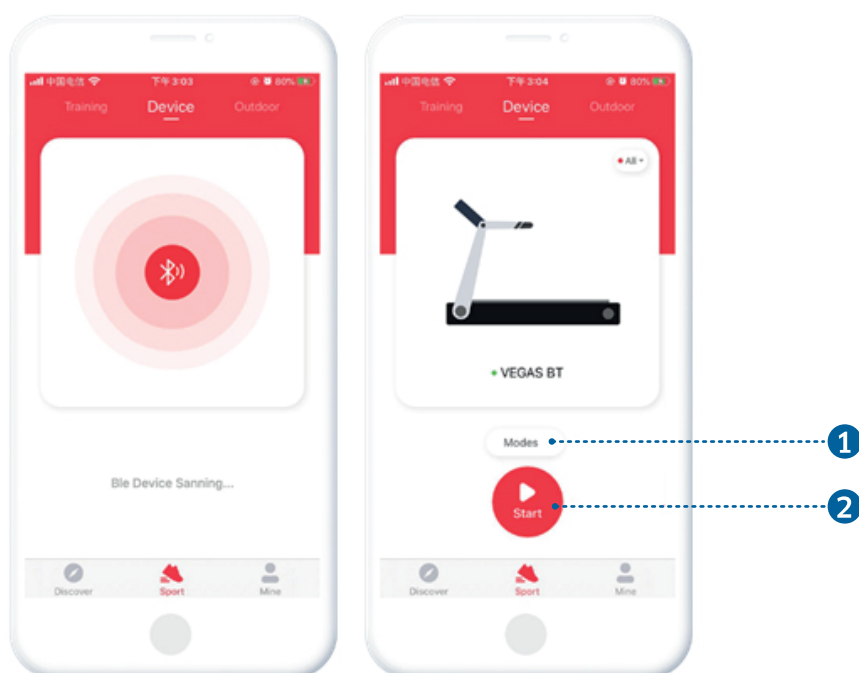
## USO DE APLICACIONES CON BLUETOOTH

### 2.2 Conexión del dispositivo

Antes de conectar el dispositivo, por favor asegúrese de que los sistemas Bluetooth y GPS (requerimiento de Android 8.0 o posterior) se encuentren encendidos. Luego acceda a la página de [Sports - Devices] y conecte los dispositivos cercanos buscándolos a través del Bluetooth.

Nota:

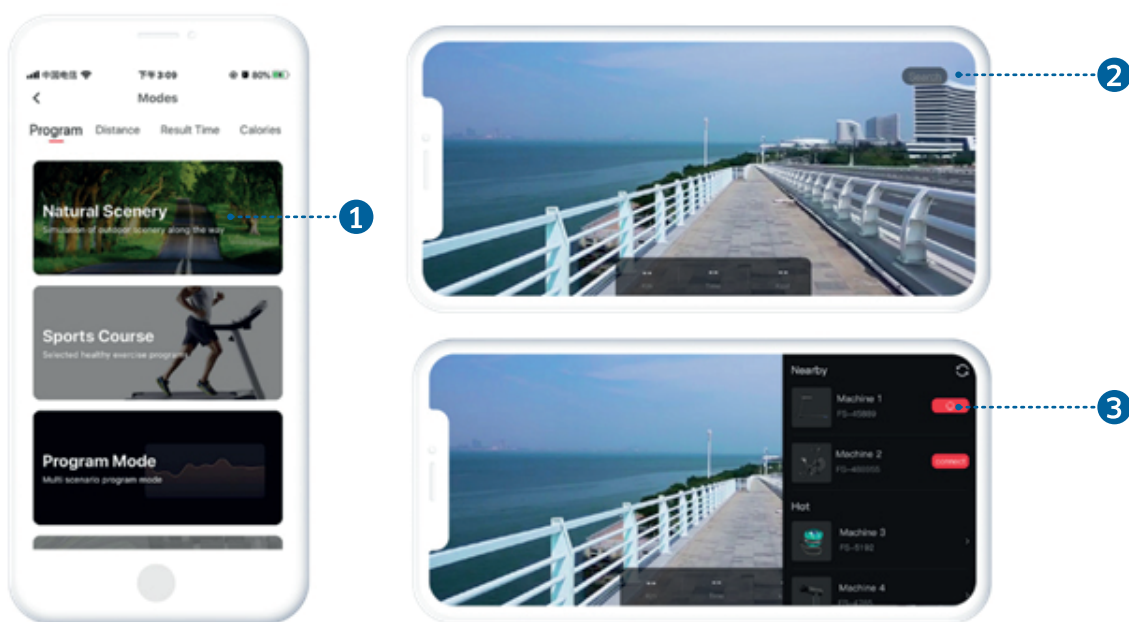
1. Por favor no conecte dispositivos a la lista de Bluetooth del teléfono, ya que esto deshabilitará la aplicación.
2. Si el dispositivo funciona con batería, ejecute el dispositivo una o dos veces para activarlo y luego conecte la aplicación.



## USO DE APLICACIONES CON BLUETOOTH

### 2.3 Selección de modelo

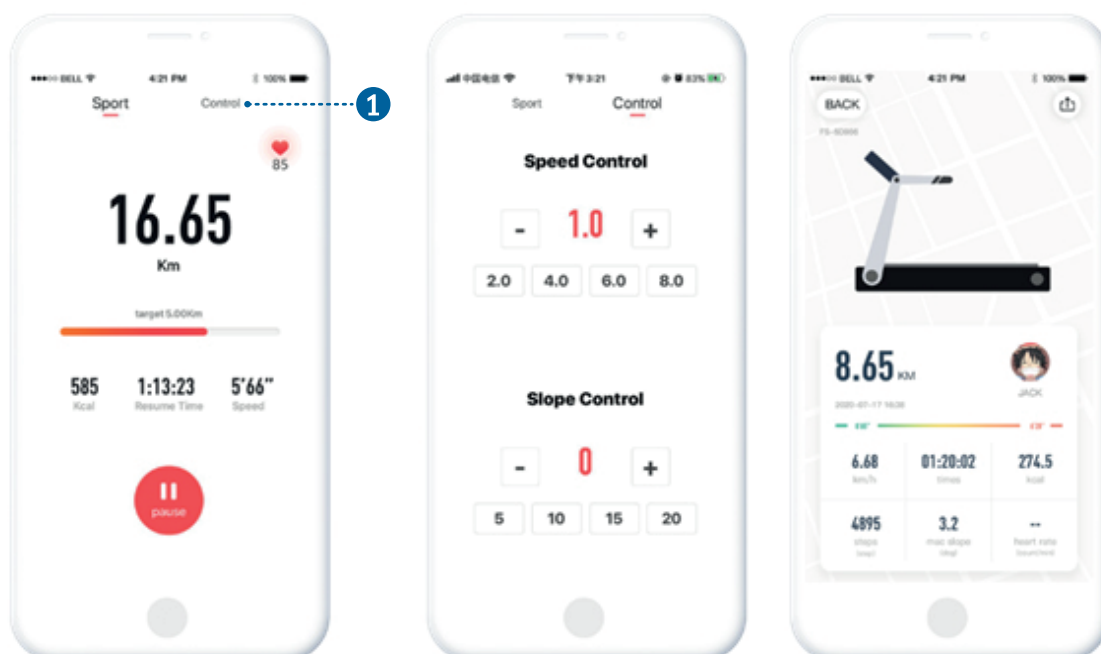
Seleccione un modelo (1) para entrar en el modelo correspondiente de deportes. Conecte el dispositivo deseado desde la lista de dispositivos cercanos (2).



### 2.4 Control deportivo

Inicie la caminadora eléctrica y defina las distintas variables deportivas desde el (1) panel de control de opciones.

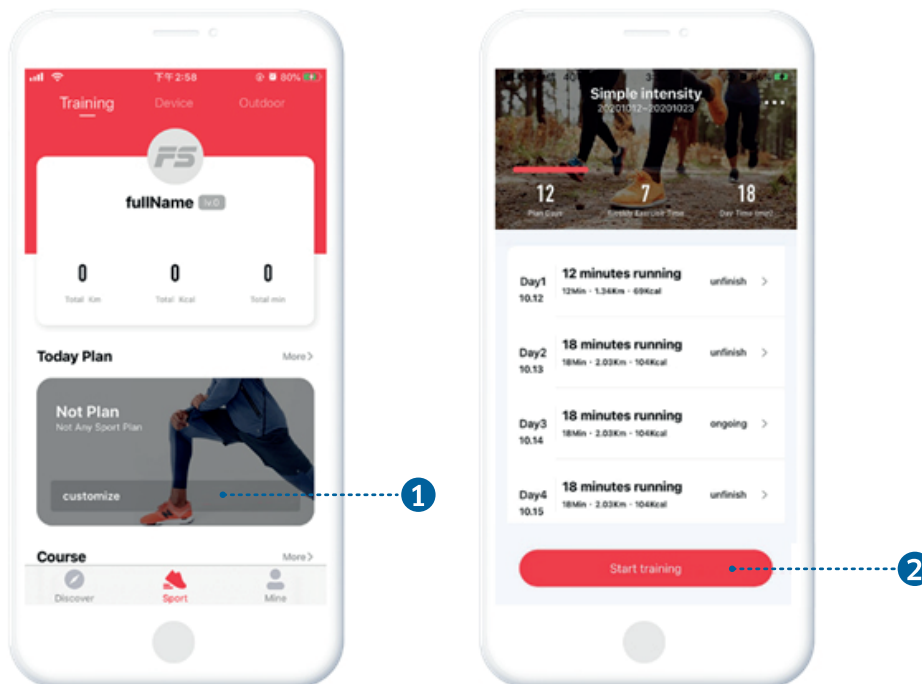
Los datos de movimiento se sincronizan luego de finalizar la ejercitación.



## USO DE APLICACIONES CON BLUETOOTH

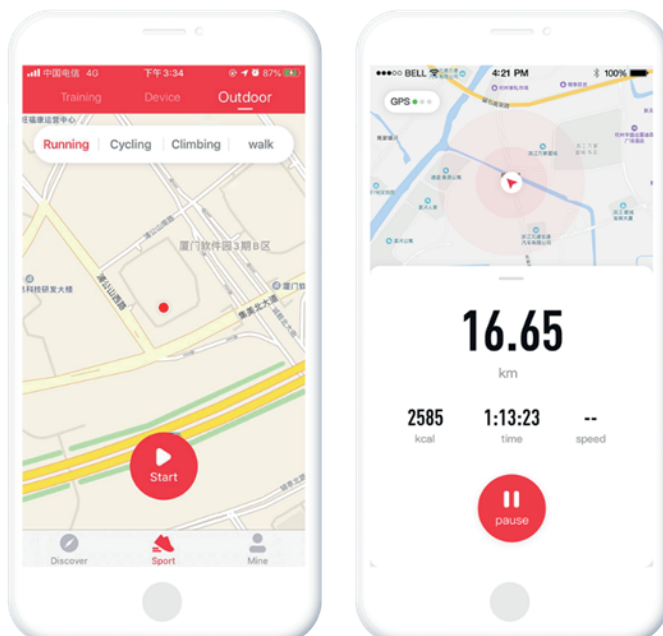
### 2.5 Entrenamiento deportivo

Ingrese en la página [Sports - Training], Cree un plan deportivo diario en (1). Una vez que el plan esté finalizado, ingrese en (2) para comenzar a llevarlo a cabo.



### 2.6 Deportes al aire libre

Ingrese en la página [Sports - OutDoor] para comenzar un entrenamiento al aire libre.

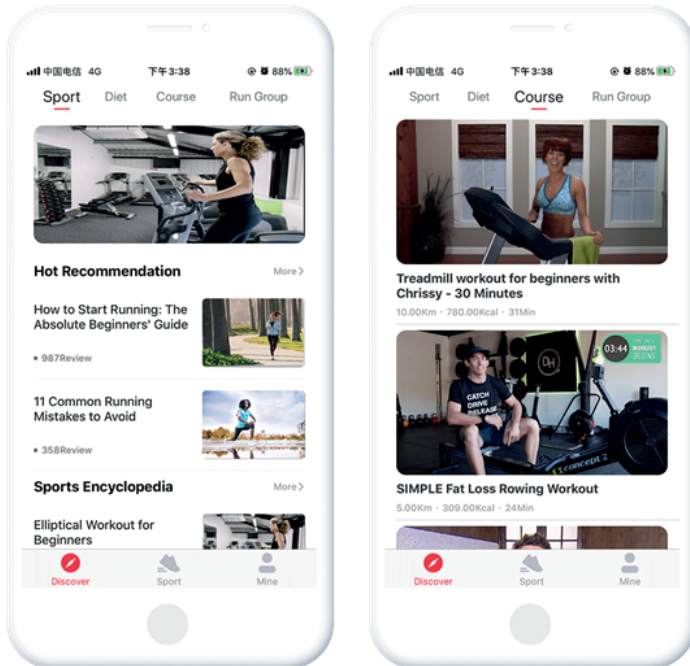




# USO DE APLICACIONES CON BLUETOOTH

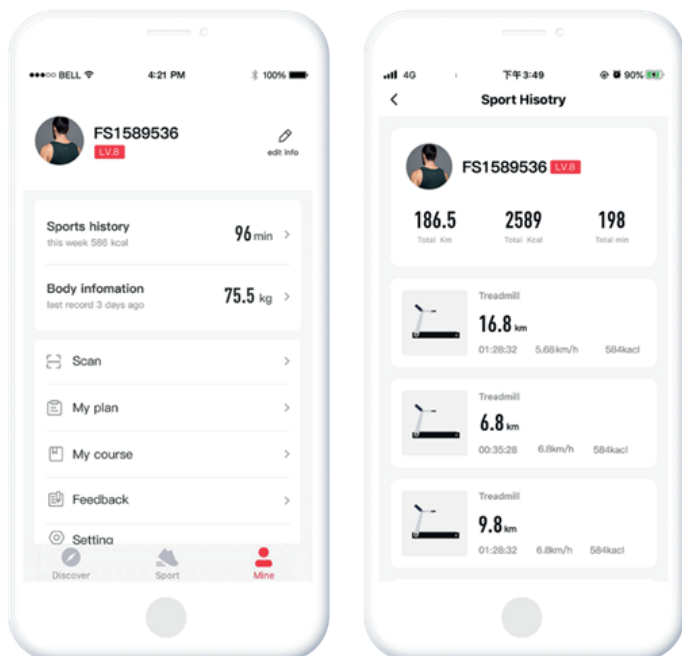
## 2.7 Descubrir

Ingrese en la página [Discover] para encontrar más deportes, dietas, cursos y más recomendaciones de contenido.



## 2.8 Mi información

Ingrese en la página [My] para ver la información guardada de sus deportes, editar su perfil, cambiar la configuración del sistema y más cosas.



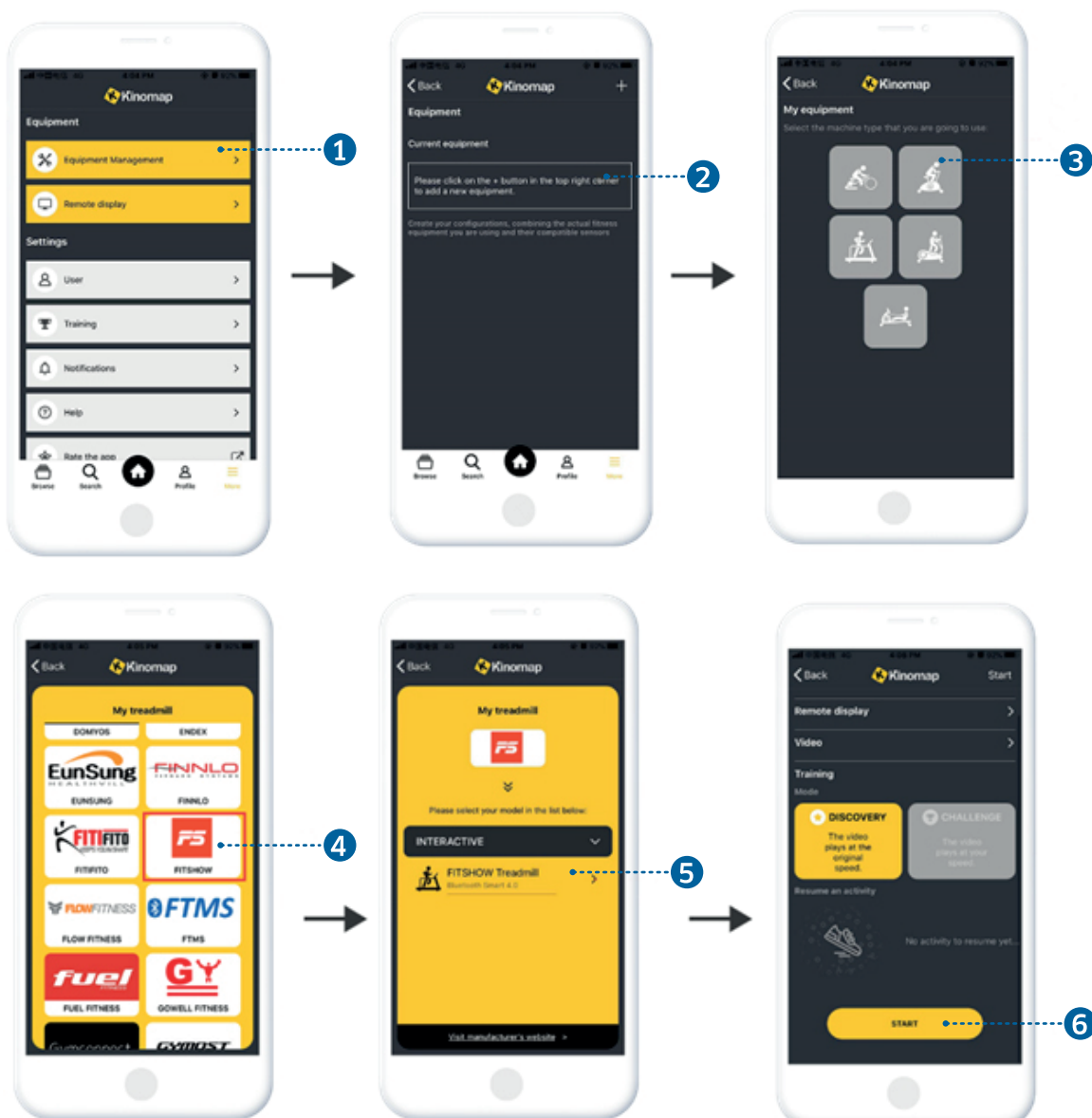
## USO DE APLICACIONES CON BLUETOOTH

### 3. Aplicaciones de terceros

#### 3.1 Kinomap

Busque, descargue e instale Kinomap en su App Store.

- (1) Ingrese en Kinomap y seleccione [More];
- (2) Seleccione para añadir más equipos fitness;
- (3) Seleccione el tipo de dispositivo elegido;
- (4) Presione FitShow;
- (5) Presione los dispositivos que quiera conectar para encontrar videos de entrenamiento.
- (6) Busque los videos para empezar su entrenamiento deportivo.



## USO DE APLICACIONES CON BLUETOOTH

### 3.2 ZWIFT

Busque, descargue e instale ZWIFT en su App Store.

- (1) Ingrese en ZWIFT y registre tu cuenta;
- (2) Inicie sesión para seleccionar el equipo de correr a sincronizar;
- (3) Conecte el dispositivo y luego presione OK para comenzar a ejercitarse;
- (4) Para equipos de montar, comience directamente. Para equipos de correr, necesitará presionar Start para empezar a correr.



## MANTENIMIENTO

**Advertencia:** Asegúrese de desenchufar la caminadora eléctrica antes de limpiar o hacer mantenimiento al producto.

**Limpieza:** Una limpieza completa prolongará la vida útil de la cinta de correr eléctrica. Quite el polvo con regularidad para mantener limpias las piezas. Asegúrese de limpiar las áreas expuestas en ambos lados de la banda para correr, lo que reducirá la acumulación de impurezas debajo de la misma. Asegúrese de que sus zapatos para correr estén limpios y no gasten el estribo y el cinturón al llevar cuerpos extraños debajo del cinturón. La superficie de la banda para correr debe limpiarse con un paño húmedo con jabón. Tenga cuidado de no salpicar agua sobre los componentes eléctricos y debajo de la cinta de correr.

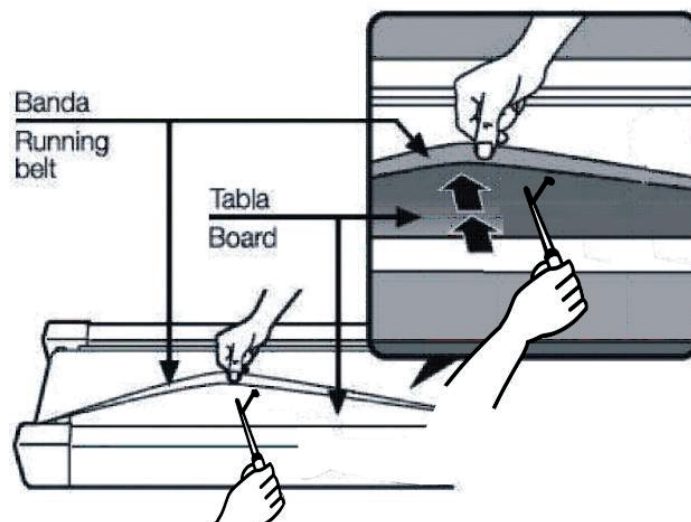
**Advertencia:** Asegúrese de desenchufar la fuente de alimentación de la máquina para correr eléctrica antes de mover la cubierta del motor. Abra la tapa del motor al menos una vez al año para limpiar la correa antipolvo del motor y el aceite lubricante especial para el funcionamiento eléctrico.

El estribo y la cinta de correr de esta cinta de correr eléctrica han sido prelubricados. La fuerza de fricción entre la banda de correr y la placa de carrera tiene un gran impacto en la vida útil y el rendimiento de la cinta de correr eléctrica, por lo que es necesario aplicar aceite lubricante con regularidad.

Sugerimos que la placa se inspeccione con regularidad. Si la superficie está dañada, comuníquese con nuestro centro de atención al cliente.

### Lubricación:

Sugerimos lubricar la cinta una vez por mes, con dos o tres líneas de silicona por lado o cada 8 horas de uso aproximadamente.



Para evitar forzar la banda, recuerde siempre pararse a los costados de la cinta antes de iniciar la marcha

## MANTENIMIENTO

### AJUSTE DE LA CORREA

**1.** Para mantener mejor su caminadora eléctrica y extender la vida útil de la máquina, se recomienda que no la use durante más de 2 horas seguidas. Apague la máquina y deje que la máquina descanse durante 10 minutos antes de usarla.

**2.** Si la banda para correr está demasiado suelta, puede resbalar al correr. Si está demasiado apretada, puede reducir el rendimiento del motor y agravar el desgaste de los rodillos y la correa. Cuando la banda para correr está floja y apretada, puede levantarla desde ambos lados con las manos. La placa de apoyo mide aproximadamente 50-75 mm.

Coloque la caminadora en una superficie nivelada.

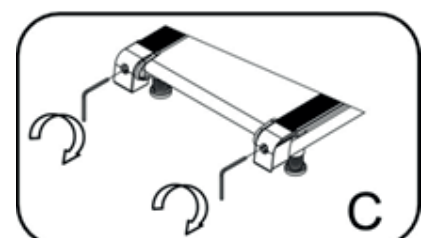
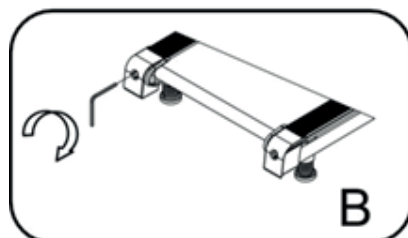
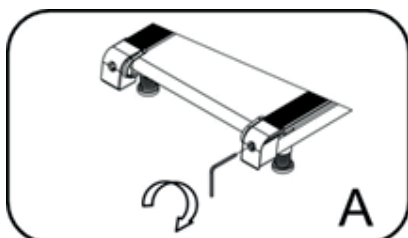
Haga funcionar la cinta de correr eléctrica a una velocidad de aproximadamente 6-8 km/h y observe la desviación de la cinta de correr.

Si la banda para correr está inclinada hacia la derecha, retire el bloqueo de seguridad y el interruptor de encendido, gire el perno de ajuste del lado derecho en el sentido de las agujas del reloj 1/4 de vuelta, inserte el interruptor de encendido y el bloqueo de seguridad para hacer que la máquina entre en funcionamiento y observe la desviación de la cinta de correr. Repita hasta que la banda para correr esté centrada. Figura A.

Si la banda para correr está inclinada hacia la izquierda, retire el bloqueo de seguridad y el interruptor de encendido, gire el perno de ajuste del lado izquierdo en el sentido de las agujas del reloj 1/4 de vuelta, inserte el interruptor de encendido y el bloqueo de seguridad para hacer que la máquina entre en funcionamiento y observe la desviación de la cinta de correr. Repita hasta que la banda para correr esté centrada. Figura B

Luego del ajuste anterior, el cinturón se relajará gradualmente de un período de tiempo, por lo que será necesario ajustarlo.

Retire el bloqueo de seguridad y el interruptor de encendido, y gire los pernos de ajuste en ambos lados en el sentido de las agujas del reloj 1/4 de vuelta. Inserte el interruptor de encendido y el bloqueo de seguridad para hacer que la máquina para correr funcione, y luego párese sobre la banda para correr para confirmar que está apretada. Repita los pasos anteriores hasta que la banda para correr esté moderadamente apretada. Figura C.



## GUÍA PARA EJERCICIOS DE CALENTAMIENTO

|| **Un programa de ejercicio exitoso consiste en un calentamiento, ejercicio aeróbico, y un enfriamiento.** Haga todo el programa por lo menos dos y preferiblemente tres veces a la semana, descansando durante un día entre los entrenamientos. Después de varios meses, usted puede aumentar sus entrenamientos a cuatro o cinco veces por semana.



Mantenga cada estiramiento durante un mínimo de diez segundos y luego relaje. Repita cada estiramiento dos o tres veces. Haga esto antes de ejercitarse y también después de que haya terminado.

### || TENDÓN DE AQUILES

Gire hacia la pared y coloque ambas manos sobre ella. Manténgase a sí mismo con una pierna mientras coloca la otra detrás de usted con la suela completa sobre el suelo. Doble la pierna delantera e inclínese hacia la pared, manteniendo la pierna trasera recta de modo que la pantorrilla y el tendón de Aquiles se estiren. Mantener durante 5 segundos. Repita con la otra pierna. Repita 2 - 3 veces.



MANTENGA  
10 SEGUNDOS

### || TOQUE DE PIE

Lentamente inclínese hacia adelante desde la cintura, dejando que la espalda y los hombros se relajen a medida que baja el tronco. Estirare suavemente hacia abajo tanto como sea cómodo.



ESTIRAR  
SUAVEMENTE

## ESTIRAMIENTO INTERNO DEL MUSLO

Mantenga cada estiramiento durante un mínimo de diez segundos y luego relaje. Repita cada estiramiento dos o tres veces. Haga esto antes de ejercitarse y también después de que haya terminado.



ANTES Y DESPUÉS DE EJERCITAR

## ESTIRAMIENTO ISQUIOTIBAL

Lentamente inclínese hacia adelante desde la cintura, dejando que la espalda y los hombros se relajen a medida que baja el tronco. Estirare suavemente hacia abajo tanto como sea cómodo y mantenga durante 10 segundos.



MANTENGA 10 SEGUNDOS

## CALENTARSE Y ENFRIARSE

Gire hacia la pared y coloque ambas manos sobre ella. Manténgase a sí mismo con una pierna mientras coloca la otra detrás de usted con la suela completa sobre el suelo. Doble la pierna delantera e inclínese hacia la pared, manteniendo la pierna trasera recta de modo que la pantorrilla y el tendón de Aquiles se estiren. Mantener durante 5 segundos. Repita con la otra pierna.



REPITA 2-3 VECES

## ESTIRAMIENTO LATERAL

Abra los brazos a los lados y suavemente levante por encima de su cabeza. Alcance su brazo derecho tan alto como sea posible por un momento, estirando suavemente los músculos del estómago y la espalda. Repita la acción con su brazo izquierdo.



REPITA 3-4 VECES

# Corplus Fitness

**C#Iron**

---

[www.corplus.fit](http://www.corplus.fit)