

Corplus Fitness

B#Pro

MANUAL
DE USUARIO



PRECAUCIONES DE SEGURIDAD

Para garantizar su seguridad y salud, utilice este equipo correctamente. Es importante leer todo este manual antes de ensamblar y usar el equipo. El uso seguro y efectivo solo se puede lograr si el equipo se ensambla, se mantiene y se usa correctamente. Es su responsabilidad asegurarse de que todos los usuarios del equipo estén informados de todas las advertencias y precauciones.

1. Antes de comenzar cualquier programa de ejercicios, debe consultar a su médico para determinar si tiene alguna condición médica o física que pueda poner en riesgo su salud y seguridad o evitar que use el equipo correctamente. El consejo de su médico es esencial si está tomando medicamentos que afectan su ritmo cardíaco, presión arterial o nivel de colesterol.

2. Esté atento a las señales de su cuerpo. El ejercicio incorrecto o excesivo puede dañar su salud. Deje de hacer ejercicio si experimenta alguno de los siguientes síntomas: dolor, opresión en el pecho, latidos cardíacos irregulares, dificultad para respirar, aturdimiento, mareos o náuseas. Si experimenta alguna de estas condiciones, debe consultar a su médico antes de continuar con su programa de ejercicios.

3. Mantenga a los niños y las mascotas alejados del equipo. El equipo está diseñado solo para adultos.

4. Use el equipo sobre una superficie plana y sólida con una cubierta protectora para su piso o alfombra. Para garantizar la seguridad, el equipo debe tener al menos 60 cm. de espacio libre a su alrededor.

5. Asegúrese de que todas las tuercas y pernos estén bien apretados antes de usar el equipo. La seguridad del equipo solo se puede mantener si se examina periódicamente en busca de daños y / o desgaste.

6. Utilice siempre el equipo como se indica. Si encuentra algún componente defectuoso mientras ensambla o verifica el equipo, o si escucha ruidos inusuales provenientes del equipo durante el ejercicio, interrumpa el uso del equipo inmediatamente y no lo use hasta que el problema se haya solucionado.

7. Use ropa adecuada mientras usa el equipo. Evite usar ropa suelta que pueda enredarse en el equipo.

8. No coloque los dedos u objetos en las partes móviles del equipo.

9. La capacidad máxima de peso de esta unidad es de 120 kg.

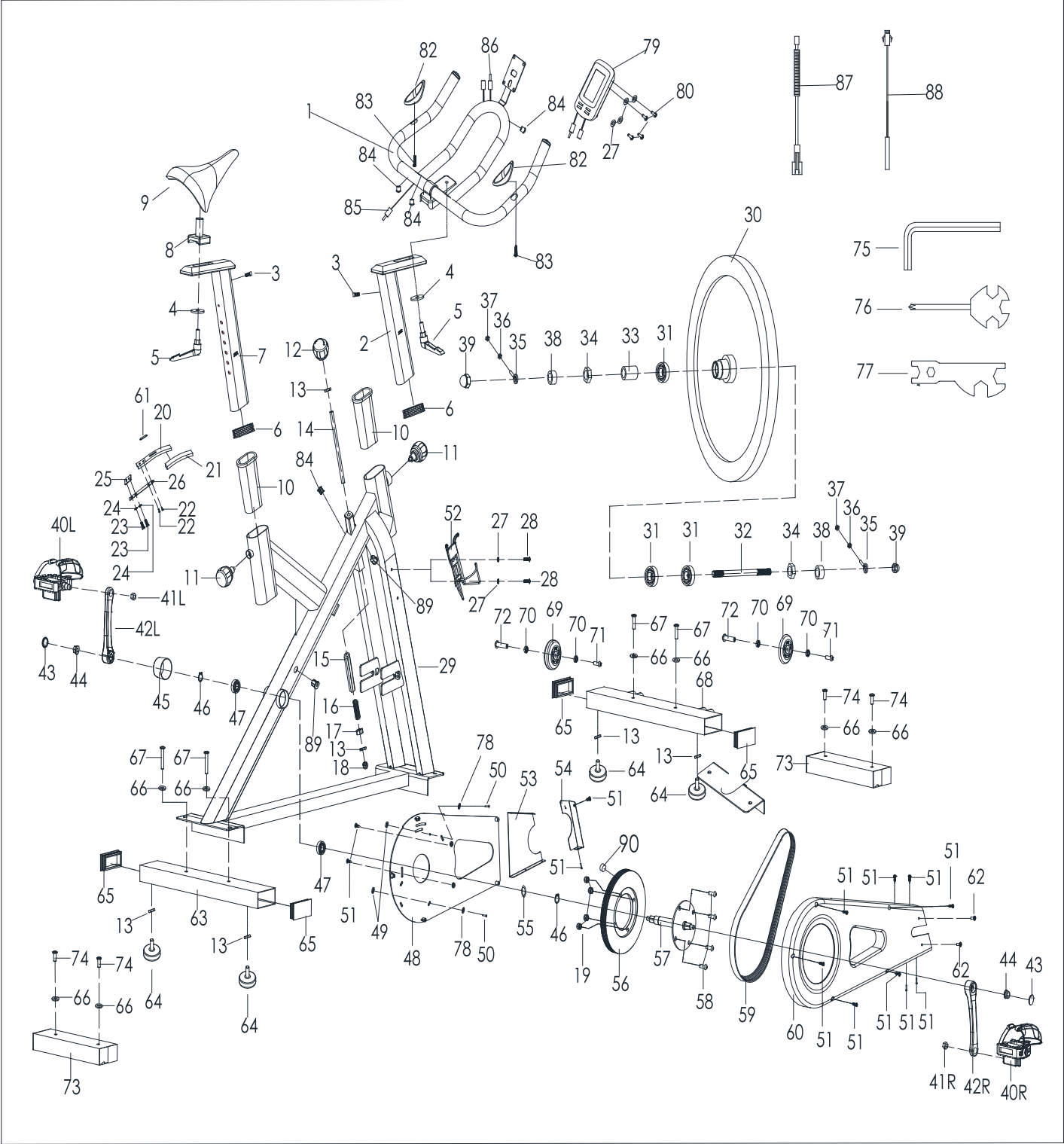
10. El equipo no es adecuado para uso terapéutico.

11. Para evitar lesiones corporales y / o daños al producto o propiedad, se requiere levantar y mover adecuadamente.

12. Su producto está diseñado para usarse en condiciones frescas y secas. Debe evitar el almacenamiento en áreas extremadamente frías, calientes o húmedas, ya que esto puede provocar corrosión y otros problemas relacionados.

13. Este equipo está diseñado solo para uso en interiores y en el hogar. No es para uso comercial.

Despiece del equipo



Atención | Será perjudicial si usted desobedece las precauciones antes mencionadas.

Listado de partes

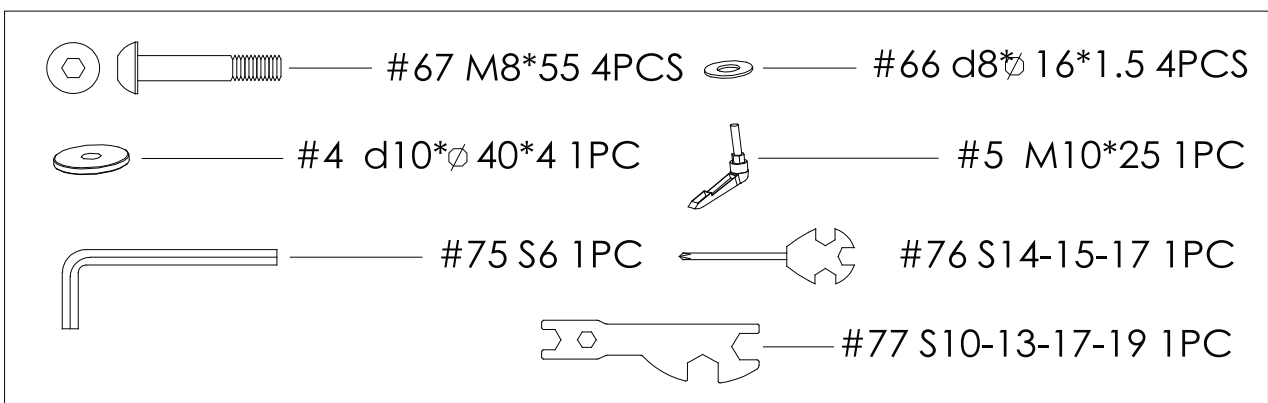
No.	Descripción	Cant.	No.	Descripción	Cant.
1	Manillar	1	35	Adjusting Screw (M6*55*Φ12*5)	2
2	Poste del manillar	1	36	Tuerca (M6*H5*S10)	2
3	Tornillo (M5*10*S4)	2	37	Tuerca (M6*H6*S10)	2
4	Arandela (d10*Φ40*4)	2	38	Espaciador (Φ18*Φ12.2*6)	2
5	Perilla en forma de L (M10*25)	2	39	Tuerca (M12*1*H19.5*S19)	2
6	Tapa final	2	40L/R	Pedal	2
7	Poste del asiento	1	40L/RR		
8	Columna de asiento	1	41L/R	Tuerca de Nylon (9/16*20*H8*S19)	2
9	Asiento	1	42L/R	Manivela	2
10	Almohadilla	2	43	Tapa de manivela	2
11	Perilla (M16*1.5*15*Φ49)	2	44	Tuerca (M10*1.25*H7.5*S14)	2
12	Perilla de tension	1	45	Cubierta para eje medio	1
13	Tuerca (M10*H7*S17)	6	46	C-clip (d20)	2
14	Barra de freno	1	47	Ruleman (6004-RZ)	2
15	Ruleman	1	48	Cubierta de la correa interior	1
16	Resorte (Φ2.0*Φ15*60*N12)	1	49	Arandela Plástica (Φ10*Φ30*6)	2
17	Tuerca	1	50	Tornillo (ST4.8*16*Φ10)	2
18	Tuerca (M6*H14*S10)	1	51	Tornillo (ST4.2*13*Φ8)	13
19	Tuerca (M10)	4	52	Porta caramañola	1
20	Tablero de freno (t7*138.3*28)	1	53	Tapa plastica	1
21	Filtro de lana	1	54	Carcasa frontal	1
22	Tornillo (M5*10*Φ8.5)	2	55	Arandela de ola(d20*Φ26*0.3)	1
23	Tornillo (M6*12*S10)	2	56	Rueda de la correa	1
24	Arandela (d6*Φ12*1.2)	2	57	Eje medio	1
25	Almohadilla de goma	1	58	Tornillo (M10*20*S6)	4
26	Pieza de resorte	1	59	Correa	1
27	Arandela (d5*Φ10*1)	2	60	Cubierta exterior de la correa	1
28	Tornillo (M5*16)	2	61	Amortiguador	1
29	Marco principal	1	62	Tornillo (M6*12*Φ12)	2
30	Rueda inercial	1	63	Estabilizador trasero	1
31	Ruleman (6202Z)	3	64	Nivelador de pie	4
32	Eje inercial	1	65	Tapa final (J80*40*18)	4
33	Espaciador (Φ20*Φ15.1*28)	1	66	Arandela (d8*Φ16*1.5)	8
34	Tuerca (M12*1*H6*S19)	2	67	Tornillo (M8*55)	4
			68	Estabilizador delantero	1

No.	Descripción	Cant.	No.	Descripción	Cant.
69	Rueda de transporte	2	81	Arandela (d5*Φ10*1)	2
70	Ruleman (608ZB Φ8)	4	82	Pulso manual	2
71	Tornillo (M6*12*S5)	2	83	Tornillo (ST4.2*19)	2
72	Tornillo (Φ7.8*30)	2	84	Ojal(Φ12)	4
73	Tubos de envío	2	85	Cable troncal(Φ3.5*350)	1
74	Tornillo (M8*20)	4	86	Cable de sensor de pulso (Φ3.5 900)*	1
75	LLave Allen (S6)	1	87	Cable del resorte (Φ3.5*300)	1
76	Llave (S14-15-17)	1	88	Inductor (Φ6*26 L=750)	1
77	Llave (S10-13-17-19)	1	89	Ojal (Φ16)	2
78	Arandela (d5*Φ10*1)	2	90	Imán (Φ12)	1
79	Computadora	1			
80	Tornillo (M4*10*Φ8.5)	4			



Atención | Por favor, asegurese que esten completas todas las piezas necesarias.

ELEMENTOS PARA EL ARMADO

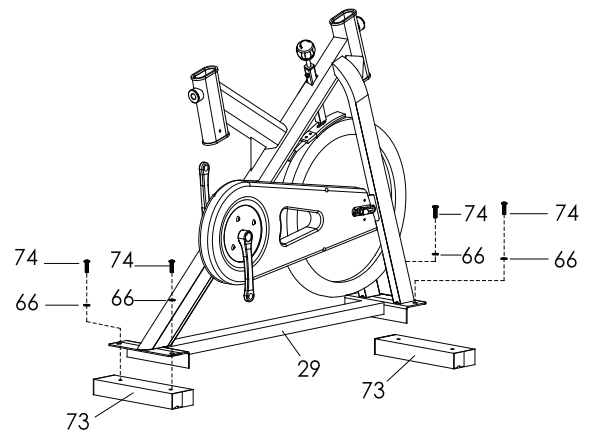
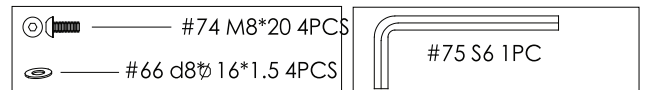


INSTRUCCIONES DE MONTAJE

Atención | Por favor, siga estas instrucciones paso por paso para ensamblar esta bicicleta fija.

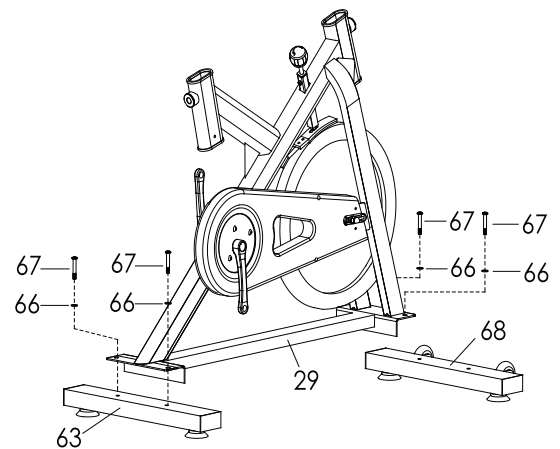
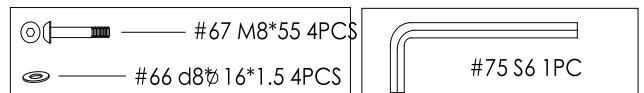
1

Retire los Tubos de Envío (No. 73) del Marco Principal (No. 29) quitando 4 Tornillos (No. 74) y 4 Arandelas (No. 66) con una Llave Allen (No. 75).
Si lo desea, puede guardar estas piezas para el futuro embalaje y transporte de la bicicleta.
Tornillos (No. 74) Arandelas (No. 66)
Tubos de envío (No. 73)



2

Conecte el Estabilizador Delantero (No. 68) y el Estabilizador Trasero (No. 63) al Marco Principal (No. 29) usando 4 Tornillos (No. 67) y 4 Arandelas (No. 66). Apriete y asegure con la llave Allen (No. 75).

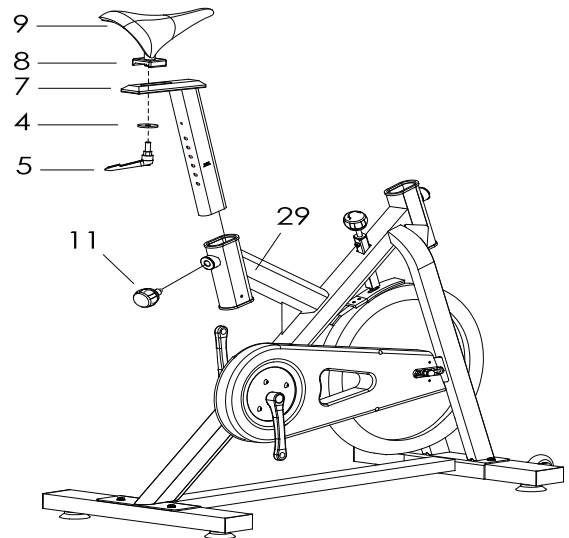
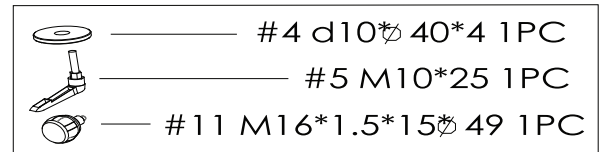


3

Inserte el Poste del Asiento (No. 7) en el Marco Principal (No. 29) y asegúrelo con la Perilla [ajuste del asiento] (No. 11).

Retire la perilla en forma de L (No. 5) y la arandela (No. 4) en la columna del asiento (No. 8).

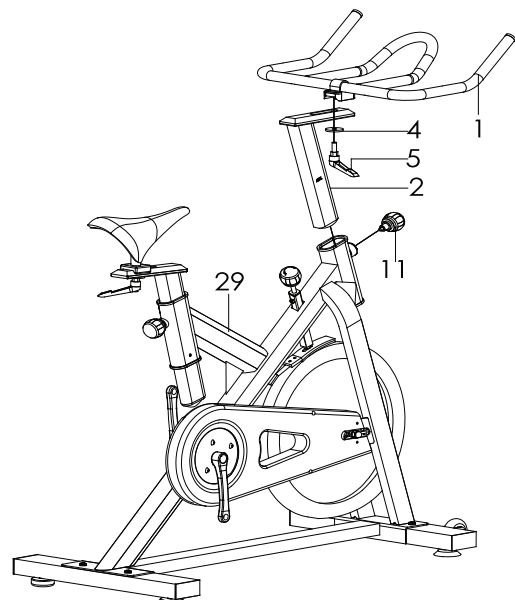
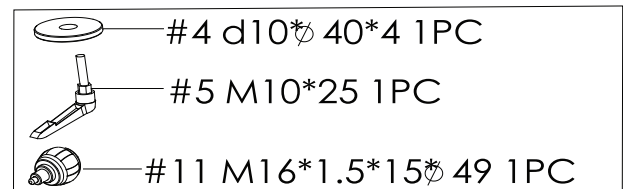
Fije el Asiento (No. 9) en el Poste del Asiento (No. 7) usando la Perilla en forma de L (No. 5) y la Arandela (No. 4) que se quitaron.



4

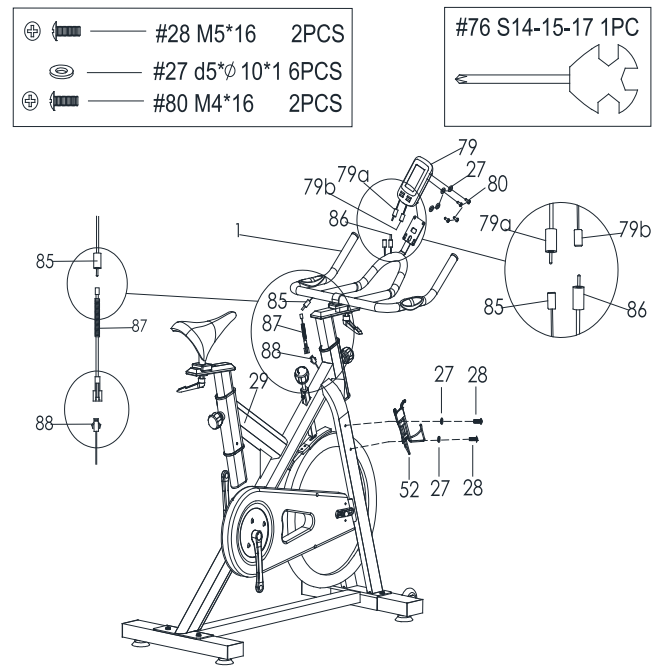
Inserte el Poste del Manillar (No. 2) en el Marco Principal (No. 29) y asegúrelo con la Perilla [ajuste del manillar] (No. 11).

Fije el manillar (n. ° 1) en el poste del manillar (n. ° 2) con la perilla en forma de L (n. ° 5) y la arandela (n. ° 4).



5

Retire los 2 tornillos premontados (No. 28) y las 2 arandelas (No. 27) del bastidor principal (No. 29). Luego, fije el Soporte de la botella de agua (No. 52) al Marco principal (No. 29) usando 2 Tornillos (No. 28) y 2 Arandelas (No. 27) que se quitaron. Apriete y asegure con la Llave (No. 76). Conecte la computadora (No.79) al manillar (No.79) con 2 tornillos (No.80) y 2 arandelas (No.27), apriete y asegure con la llave (No.76). Conecte el cable de la computadora (No.79a) al cable troncal (No.85), conecte el cable de la computadora (No.79b) al cable de pulso (No.86), luego conecte el cable de resorte (No.87) Al Inductor (No.88).



Atención

Lea las instrucciones detenidamente, ya que un montaje incorrecto puede causar daños permanentes a su bicicleta.

6

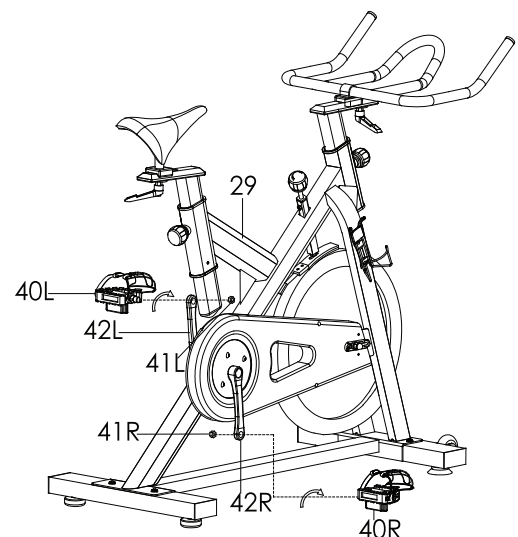
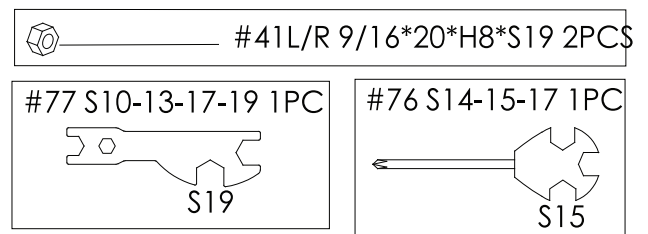
Gire la perilla de tensión (No. 12) completamente hacia la derecha hasta que el brazo de la manivela esté inmovilizado.

Retire las 2 tuercas de nylon (No. 41L / R) ubicadas en los pedales (No. 40L / R).

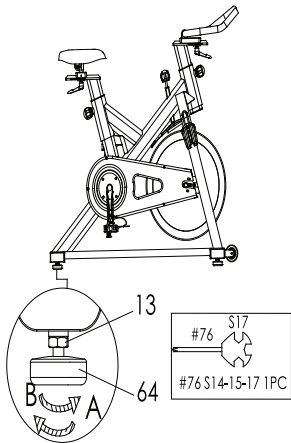
Pedal izquierdo: gire el pedal izquierdo (No. 40L) en sentido antihorario hacia la manivela izquierda (No. 42L). Una vez atornillado correctamente en su lugar, use la llave inglesa (No. 76) para sujetar el perno del pedal y atornille la tuerca de nylon izquierda (No. 41L) en sentido horario en el extremo de la rosca del pedal izquierdo (No. 40L) de forma segura con la llave inglesa (No. 77)

Pedal derecho: gire el pedal derecho (No. 40R) en sentido horario en la manivela derecha (No. 42R). Una vez atornillado correctamente en su lugar, use la llave inglesa (No. 76) para sujetar el perno del pedal y atornille la tuerca de nylon derecha (No. 41R) en sentido antihorario en el extremo de la rosca del pedal derecho (No. 40R) de forma segura con la llave inglesa (No 77).

¡El montaje está completo!



GUÍA DE AJUSTES

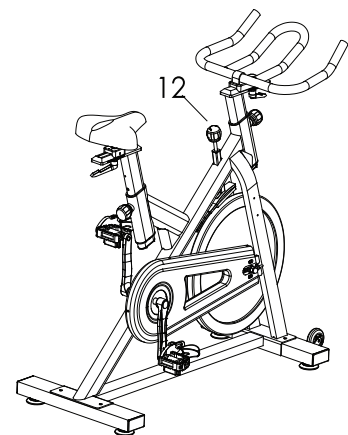


AJUSTE DEL EQUILIBRIO

Si nota que la bicicleta está desequilibrada durante el uso, debe ajustar los niveladores de pie ubicados debajo de los estabilizadores delantero y trasero de la bicicleta. Para hacerlo, use la llave inglesa (No. 76) para aflojar la tuerca (No. 13) girándola en sentido horario (dirección A). Con la tuerca aflojada, gire el nivelador de pie (No. 64) hasta que quede nivelado con la superficie en la que se encuentra la bicicleta. Cuando haya terminado de ajustar el nivelador de pie, use la llave inglesa (No. 76) para volver a apretar la tuerca (No. 13) girándola en sentido antihorario (dirección B). Si es necesario, repita este proceso para ajustar los pies restantes.

AJUSTE DE LA RESISTENCIA

Ajuste la resistencia de la bicicleta con la perilla de tensión (No. 12). Aumente el nivel de resistencia girando la Perilla de Tensión (No. 12) a la DERECHA (en sentido horario), disminuya el nivel de resistencia girando la Perilla de Tensión (No. 12) a la IZQUIERDA (en sentido antihorario). Empuje hacia abajo la Perilla de Tensión (No. 12) para el freno de emergencia.



AJUSTE DEL ASIENTO

Una altura de asiento adecuada ayuda a garantizar la eficacia de su ejercicio y a reducir el riesgo de lesiones. Ajustar el asiento hacia adelante o hacia atrás puede ayudarlo a ejercitar diferentes grupos musculares del cuerpo.

Con un pedal en la posición hacia arriba, coloque el pie en la pinza y súbase a la bicicleta. Si su pierna está demasiado doblada, debe mover el asiento hacia arriba. Si su pie no puede tocar el pedal o si su pierna está demasiado recta, debe mover el asiento hacia abajo.

Afloje la Perilla [ajuste del asiento] (No. 11) para subir o bajar el Poste del Asiento (No. 7) a la posición deseada. Asegúrese de que la Perilla (No. 11) esté asegurada en el orificio deseado.

Afloje la Perilla en forma de L (No. 5) para mover el asiento hacia adelante o hacia atrás a la posición deseada. Una vez que se encuentra la posición, asegure firmemente la perilla en forma de L (No. 5) girándola en sentido horario.

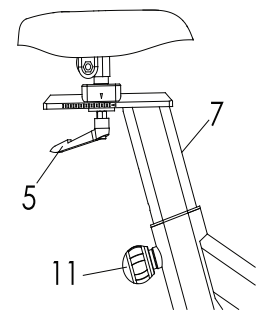
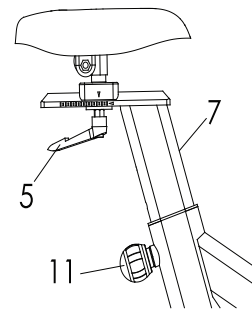


Figure A

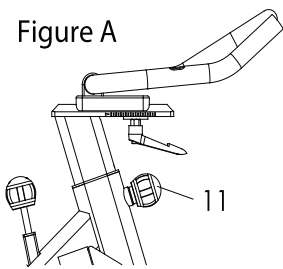
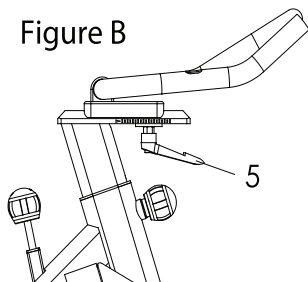


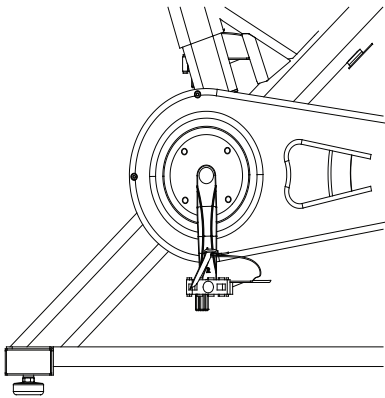
Figure B



AJUSTE DEL MANILLAR

Afloje la Perilla [ajuste del manillar] (No. 11) para subir o bajar el manillar a la posición deseada. Asegúrese de que la Perilla (No. 11) se asiente en el orificio deseado y asegúrela firmemente girándola en el sentido de las agujas del reloj. Ver Figura A.

Afloje la Perilla en forma de L (No. 5) para mover el manillar hacia adelante o hacia atrás a la posición deseada. Una vez que el manillar esté en la posición deseada, asegure firmemente la Perilla en forma de L (No. 5) girándola en sentido horario. Ver Figura B.

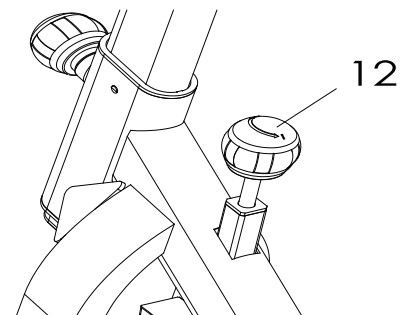


AJUSTE DE LA CORREA DEL PEDAL

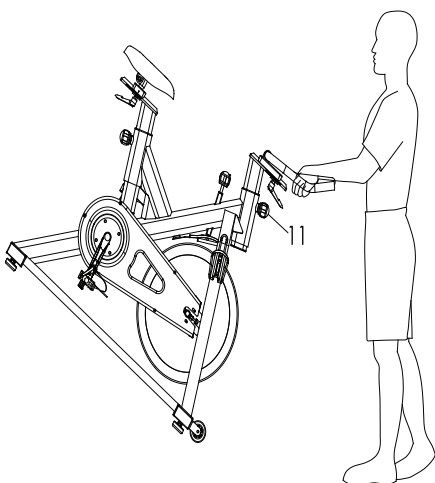
Coloque el pie por debajo de la correa hasta que los dedos estén bien asegurados en la puntera. A continuación rote la pedalera sin retirar el pie hasta que se encuentre al alcance de su brazo y proceda a ajustar la correa. Inserte la correa en la hebilla y asegurela.

DESMONTAJE DE LA BICICLETA

¡ADVERTENCIA! No desmonte la bicicleta ni quite los pies de los pedales hasta que los pedales se hayan detenido por completo. Puede detener el volante en cualquier momento presionando la Perilla de Tensión (No. 12).





MOVER LA BICICLETA



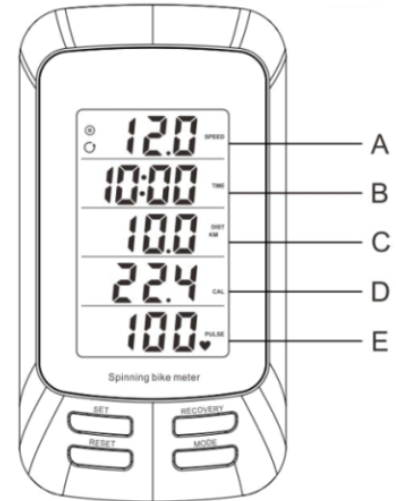
Para mover la bicicleta, primero asegúrese de que el manillar esté bien sujeto. Si el manillar está flojo, apriete la Perilla (No. 11) para asegurarlo. Luego, párate en la parte delantera de la bicicleta para que estés directamente frente al manillar. Sujete firmemente y sostenga cada lado del manillar, coloque un pie en el estabilizador delantero e incline la bicicleta hacia usted hasta que las ruedas de transporte en el estabilizador delantero toquen el suelo. Con las ruedas en el suelo, puede transportar la bicicleta a la ubicación deseada con facilidad.

CONSOLA DE EJERCICIOS

 Este icono indica que una sesión de entrenamiento se encuentra en curso

 Este icono indica que la consola se encuentra en modo SCAN. Los indicadores alternaran automáticamente entre los siguientes valores cada 6 segundos:

VELOCIDAD/VELOCIDAD PROMEDIO/VELOCIDAD MAXIMA
CALORIAS/RPM
PULSO/PULSO PROMEDIO/PULSO MAXIMO



Si la consola no registra un entrenamiento y no se encuentra en modo SCAN, no se mostrarán iconos en este área.

FUNCIONES DE LOS BOTONES

MODE

1. Presione para alternar entre las diferentes ventanas de la consola.
2. Mantenga presionado por 2 segundos para reestablecer el valor seleccionado

SET

1. Presione para incrementar el valor de la ventana seleccionada, mantenga presionado para incrementar el valor rápidamente.
2. Cuando no se encuentre configurando un valor y no haya un entrenamiento en curso, presione para alternar entre las funciones.

RESET

Cuando se esté configurando un valor, presione para restablecerlo.

RECOVERY

Presione para activar/desactivar la función de recuperación de pulso.

VENTANAS:

Ventana A - VELOCIDAD/VELOCIDAD PROMEDIO/VELOCIDAD MAXIMA

Ventana B - TIEMPO

Ventana C - DISTANCIA

Ventana D - CALORIAS/RPM

Ventana E - PULSO, El rango del pulso es entre 20 u 220 PPM.

FUNCIONAMIENTO:

- 1.Presione cualquier botón para encender la consola.
- 2.Empiece a pedalear y la consola calculara la velocidad, tiempo, distancia y calorías.
- 3.Presione el botón MODE para cambiar la función mostrada en las ventanas.
- 4.Luego de 4 minutos de inactividad, la consola se apagará automáticamente, pero guardará los datos actuales.

CONFIGURAR VALORES PARA CUENTAS REGRESIVAS

La consola puede mostrar cuentas regresivas de tiempo, distancia y calorías.

Cuando no haya un entrenamiento en curso, presione el botón MODE para seleccionar la ventana correspondiente, la misma mostrara SET y el valor parpadeara. Utilice el botón SET para incrementar el valor, mantenga apretado el botón para incrementarlo rápidamente. Utilice el botón RESET para restablecer el valor. Cuando este valor llegue a 0 la consola emitirá un pitido intermitente por 5 segundos.

Los valores máximos para las cuentas regresivas son: Tiempo: 99 minutos, Distancia: 99 millas, Calorías: 999

REVISAR LOS DATOS DEL ENTRENAMIENTO

Durante un entrenamiento, presione el botón MODE para seleccionar la función deseada. Cuando no se encuentre en modo SET (el indicador SET no se encuentra iluminado) y no haya un entrenamiento en curso. Presione el botón SET para seleccionar la función deseada.

RECUPERACION DE PULSO

Ponga sus manos sobre los sensores de pulso. La consola mostrara sus pulsaciones. Seleccione la ventana de pulso, detenga su entrenamiento y presione el botón RECOVERY para acceder a la función de recuperación de pulso. La consola mostrara una cuenta regresiva de 1 minuto junto con sus pulsaciones hasta que la misma llegue a 0. Luego de esto, la consola mostrara su nivel de recuperación entre F1 y F6, F1 siendo la más rápida y F6 la mas lenta. Presione el botón RECOVERY nuevamente para salir de la función.

BATERIAS

Si la consola no esta mostrando los valores claramente, pruebe cambiar las baterías. Esta consola utiliza dos baterías AAA. Al reemplazar las baterías, remplace ambas al mismo tiempo. No mezcle tipos de batería y no mezcle baterías nuevas con viejas.

INSTRUCCIONES DE MANTENIMIENTO

Esta es información general para el mantenimiento diario, semanal y mensual que se realizará en su bicicleta.

MANTENIMIENTO DIARIO

Después de cada sesión de ejercicio, limpie todo el equipo: asiento, marco y manillar. Preste especial atención al poste del asiento, al poste del manillar y al protector del cinturón / cadena. El sudor es muy corrosivo y puede causar problemas que requieren el reemplazo de piezas más adelante.

1. Suba a la bicicleta y tome el tren de transmisión.
2. Preste atención a cualquier vibración que se sienta a través de los pedales. Si siente alguna vibración, es posible que deba apretar los pedales o ajustar la tensión de la correa de transmisión / cadena.
3. Use una llave para apretar los pedales hasta que estén seguros

MANTENIMIENTO SEMANAL

1. Inspeccione las piezas móviles y apriete el hardware.
2. Inspeccione los accesorios del marco del pasador de tiro para asegurarse de que los accesorios estén seguros. Los accesorios flojos del marco pueden quitar los hilos con el tiempo y causar daños considerables.
3. Limpie y lubrique los conjuntos de pasadores de presión. Tire del pasador y rocíe una pequeña cantidad de lubricante en el eje.
4. Apriete el hardware del asiento para asegurarse de que el asiento esté nivelado y centrado.
5. Cepille y trate las almohadillas de resistencia. Retire cualquier material extraño que pueda haberse acumulado en las almohadillas. Rocíe las almohadillas con lubricante de silicona. Esto ayuda a reducir el ruido de la fricción entre las pastillas y el volante.
6. Inspeccione visualmente el soporte inferior, los clips y las correas de los dedos. Si alguno de ellos está suelto o desconectado, sujete y apriete.

MANTENIMIENTO MENSUAL

1. Compruebe si todo el hardware es seguro, como: soporte de la botella de agua, tuercas del volante, pernos de protección de la correa / cadena, tuercas de seguridad de la pinza de freno y tuercas de la barra de tensión de la pinza de freno.
2. Inspeccione la varilla de tensión del freno en busca de signos de desgaste, como roscas faltantes. Limpie y lubrique la varilla de tensión del freno.
3. Limpie y lubrique el poste del asiento, el poste del manillar y el deslizador del asiento. Elimine cualquier acumulación de material extraño.

CUIDADO DE LA PASTILLAS DE FRENO DE CUERO (si corresponde)

1. Realice este mantenimiento cuando la pastilla de freno se instala por primera vez y durante la vida útil de la pastilla de freno. Seguir estas simples pautas puede aumentar la vida útil de sus pastillas de freno.

2. Algunos conjuntos de pastillas de freno están prelubricados. Apriete la pastilla de freno. Si se libera lubricante, la almohadilla se ha lubricado previamente.

3. Si la pastilla de freno está seca, cubra la pastilla de freno con aceite 3-n-1. Cepille el cuero con un cepillo de cerdas de alambre limpio y luego aplique el aceite. Se debe dejar que el aceite penetre en la almohadilla. Repita 4-5 veces hasta que la almohadilla esté saturada, pero no gotee con aceite. Cuando la almohadilla está saturada, ya no absorberá más aceite.

4. Inspeccione la pastilla de freno semanalmente y lubrique si es necesario. La almohadilla no debe tener un aspecto esmaltado. Si la almohadilla parece esmaltada, cepíllela con un cepillo de alambre y aplique lubricante según sea necesario. Si alguno de los rellenos de esponja se muestra a través de la almohadilla de cuero, la almohadilla del freno debe reemplazarse.

Guía para ejercicios de calentamiento

|| **Un programa de ejercicio exitoso consiste en un calentamiento, ejercicio aeróbico, y un enfriamiento.** Haga todo el programa por lo menos dos y preferiblemente tres veces a la semana, descansando durante un día entre los entrenamientos. Después de varios meses, usted puede aumentar sus entrenamientos a cuatro o cinco veces por semana.



Mantenga cada estiramiento durante un mínimo de diez segundos y luego relaje. Repita cada estiramiento dos o tres veces. Haga esto antes de ejercitarse y también después de que haya terminado.

|| TENDÓN DE AQUILES

Gire hacia la pared y coloque ambas manos sobre ella. Manténgase a sí mismo con una pierna mientras coloca la otra detrás de usted con la suela completa sobre el suelo. Doble la pierna delantera e inclínese hacia la pared, manteniendo la pierna trasera recta de modo que la pantorrilla y el tendón de Aquiles se estiren. Mantener durante 5 segundos. Repita con la otra pierna. Repita 2 - 3 veces.



MANTENGA
10 SEGUNDOS

|| TOQUE DE PIE

Lentamente inclínese hacia adelante desde la cintura, dejando que la espalda y los hombros se relajen a medida que baja el tronco. Estirare suavemente hacia abajo tanto como sea cómodo.



ESTIRAR
SUAVEMENTE

ESTIRAMIENTO INTERNO DEL MUSLO

Mantenga cada estiramiento durante un mínimo de diez segundos y luego relaje. Repita cada estiramiento dos o tres veces. Haga esto antes de ejercitarse y también después de que haya terminado.



ANTES Y DESPUÉS DE EJERCITAR

ESTIRAMIENTO ISQUIOTIBAL

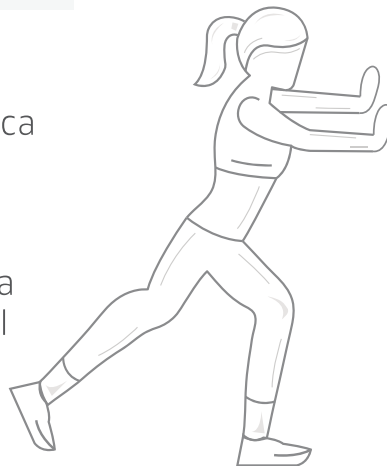
Lentamente inclínese hacia adelante desde la cintura, dejando que la espalda y los hombros se relajen a medida que baja el tronco. Estirare suavemente hacia abajo tanto como sea cómodo y mantenga durante 10 segundos.



MANTENGA 10 SEGUNDOS

CALENTARSE Y ENFRIARSE

Gire hacia la pared y coloque ambas manos sobre ella. Manténgase a sí mismo con una pierna mientras coloca la otra detrás de usted con la suela completa sobre el suelo. Doble la pierna delantera e inclínese hacia la pared, manteniendo la pierna trasera recta de modo que la pantorrilla y el tendón de Aquiles se estiren. Mantener durante 5 segundos. Repita con la otra pierna.



REPITA 2-3 VECES

ESTIRAMIENTO LATERAL

Abra los brazos a los lados y suavemente levante por encima de su cabeza. Alcance su brazo derecho tan alto como sea posible por un momento, estirando suavemente los músculos del estómago y la espalda. Repita la acción con su brazo izquierdo.



REPITA 3-4 VECES

Corplus Fitness

B#Pro

www.corplus.com.ar