

Corplus Fitness

C#Action

MANUAL
DE USUARIO



PRECAUCIONES DE SEGURIDAD

Advertencia: Sugerimos que consulte a su médico o profesional de la salud antes de comenzar su entrenamiento, especialmente personas de más de 35 años de edad o con problemas físicos. No nos hacemos responsables de ningún problema o daño si no sigues nuestras especificaciones. La cinta motorizada primero debe ensamblarse, cubrir el motor y luego enchufarla.

Antes del ensamblado, asegúrese de verificar si está completa utilizando la lista de piezas incluida.

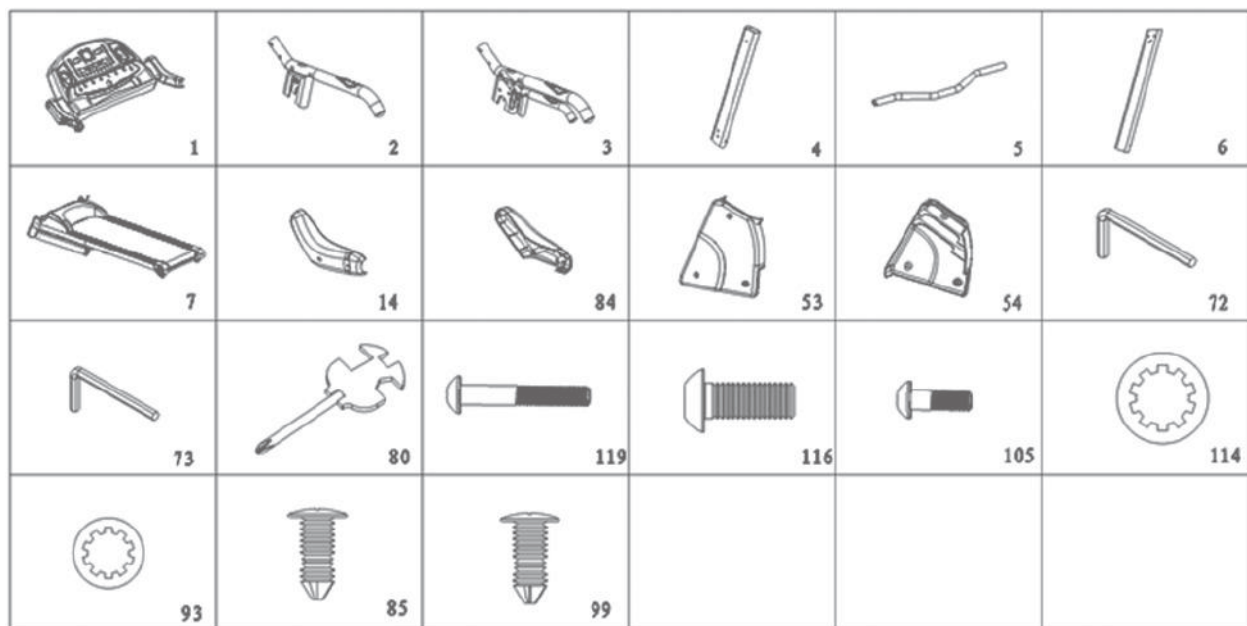
- **1.** Asegurarse de que las abrazaderas de seguridad estaban adheridas a la ropa o cinturones antes de usar la caminadora.
- **2.** Por favor, no inserte ningún artículo en ninguna parte de los equipos, ya que lo podría dañar.
- **3.** Coloque la cinta motorizada sobre una superficie despejada y nivelada. No coloque el equipo sobre una alfombra gruesa ya que puede interferir con la ventilación adecuada. No coloque el equipo cerca del agua o al aire libre.
- **4.** Nunca ponga en marcha la máquina para correr mientras está de pie sobre la banda. Después de encender y ajustar el control de velocidad, puede haber una pausa antes de que la banda comience a moverse, siempre coloque los pies en los rieles laterales hasta que la banda esté en movimiento.
- **5.** Use ropa apropiada cuando haga ejercicio. No use ropa larga y suelta que pueda quedar atrapada en el equipo. Siempre use zapatillas aeróbicas con suelas de goma.
- **6.** Mantenga alejados a los niños y las mascotas mientras comienza el entrenamiento.
- **7.** No haga ejercicio 40 minutos después de cenar.
- **8.** El equipo es conveniente para adultos, los jóvenes deben ser acompañados con los adultos mientras se entrenan.
- **9.** Usted debe sujetarse de los pasamanos hasta que se sienta cómodo y familiarizado con la cinta.
- **10.** La cinta es un equipo para uso en interiores, no al aire libre, para evitar daños. Mantenga el lugar de almacenaje limpio, seco y plano. Está prohibido utilizar la cinta para otros usos que no sea entrenar.
- **11.** Compruebe que el toma corriente funcione bien y que no haya otros equipos enchufados.
- **12.** Si el equipo incrementa su velocidad repentinamente debido a un fallo en la electrónica, la máquina se detendrá inmediatamente cuando la llave de seguridad se desconecte de la consola.
- **13.** No alargue el cable ni cambie el enchufe del cable; No ponga ninguna cosa pesada en el cable o ponga el cable cerca de la fuente de calor; Está prohibido enchufar la cinta a una zapatilla con varios tomas, éstos pueden causar fuego o la gente puede resultar dañada por la energía.
- **14.** Corte la alimentación cuando no se utilice el equipo. Cuando se corta la alimentación, no tire del enchufe para evitar que se rompa. Inserte el enchufe en el toma con el circuito de tierra de seguridad, ya que la línea de alimentación es un equipo profesional. Debe contactar directamente con la gente profesional mientras la línea está dañada. Este equipo es solamente para el uso casero.

Piezas y Herramientas



Precaución | lea atentamente las instrucciones de ensamblado y siga las instrucciones detenidamente.

CUANDO ABRA LA CAJA DE CARTÓN USTED ENCONTRARÁ LAS SIGUIENTES PARTES:



No.	Descripción	Cant.	No.	Descripción	Cant.
1	Computadora	1	2	Manubrio izquierdo	1
3	Manubrio derecho	1	4	Tubo vertical izq.	1
5	Manubrio frontal	1	6	Tubo vertical der.	1
7	Cuerpo principal	1	14	Cubierta manubrio izq.	1
84	Cubierta manubrio der.	1	53	Cubierta izq. trasera	1
54	Cubierta der. trasera	1	72	Llave Allen #6 6mm	1
73	Llave Allen #5 5mm	1	80	Llave S=13, 14, 15	1
119	Perno M8*52	5	116	Perno M10*25	12
105	Perno M8*26	1	114	Arandela de seguridad 10	12
93	Arandela de seguridad 8	6	85	Tornillo ST4.2*13	6
99	Tornillo ST4.2*12	6			

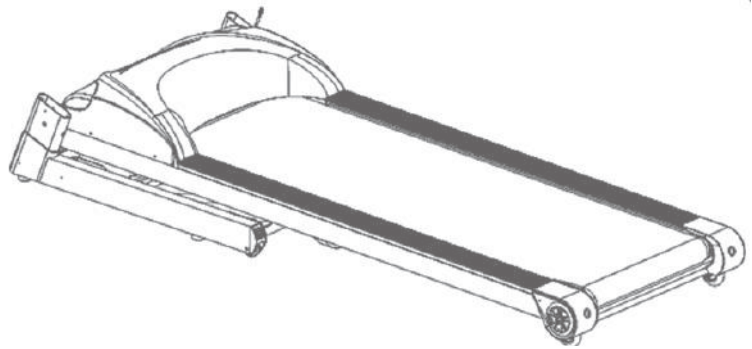
Ensamblado



Precaución | No encienda el equipo hasta que el ensamblado esté completo.

1

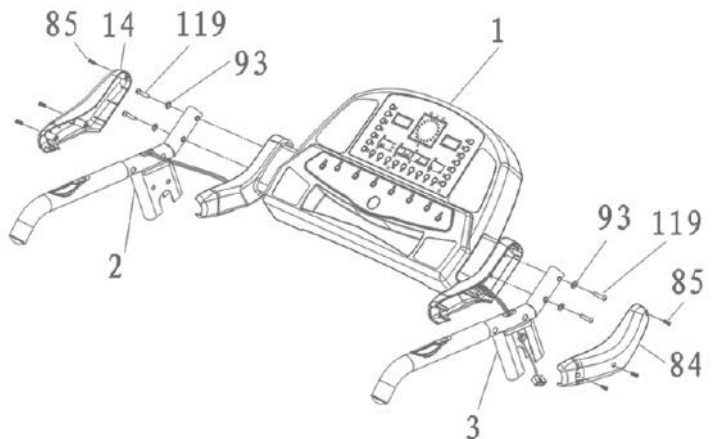
Abra la caja, extraiga las partes y coloque el cuerpo principal en el piso.



2

1. Conecte el cable superior de la computadora a la computadora a través del manubrio (2,3). Luego bloquee el manubrio en la computadora (1) con el perno M8*52 (119) y la arandela de seguridad (93).

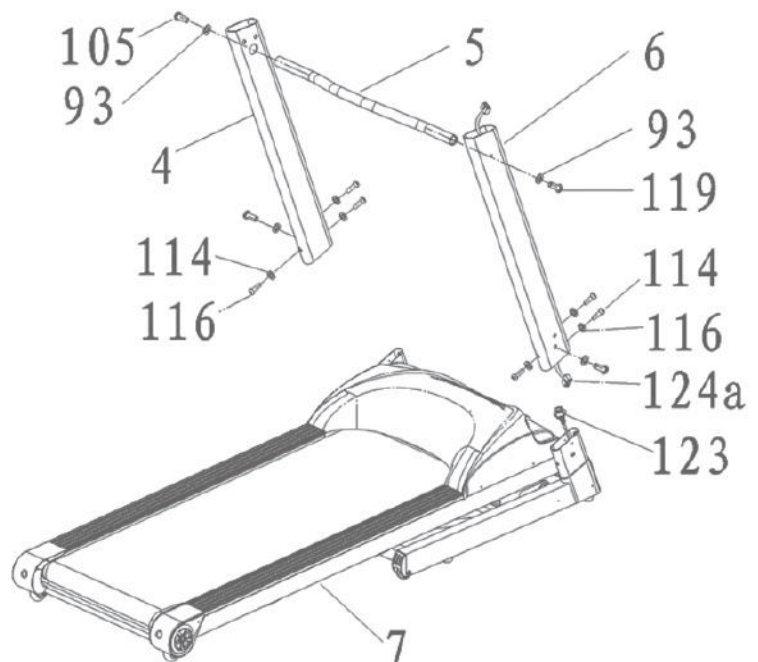
2. Bloquee las cubiertas del manubrio con el tornillo ST4.2*13 (85).



3

1. Bloquee el manubrio delantero usando pernos M8*26 (105), M8*52 (119) y arandelas de seguridad.

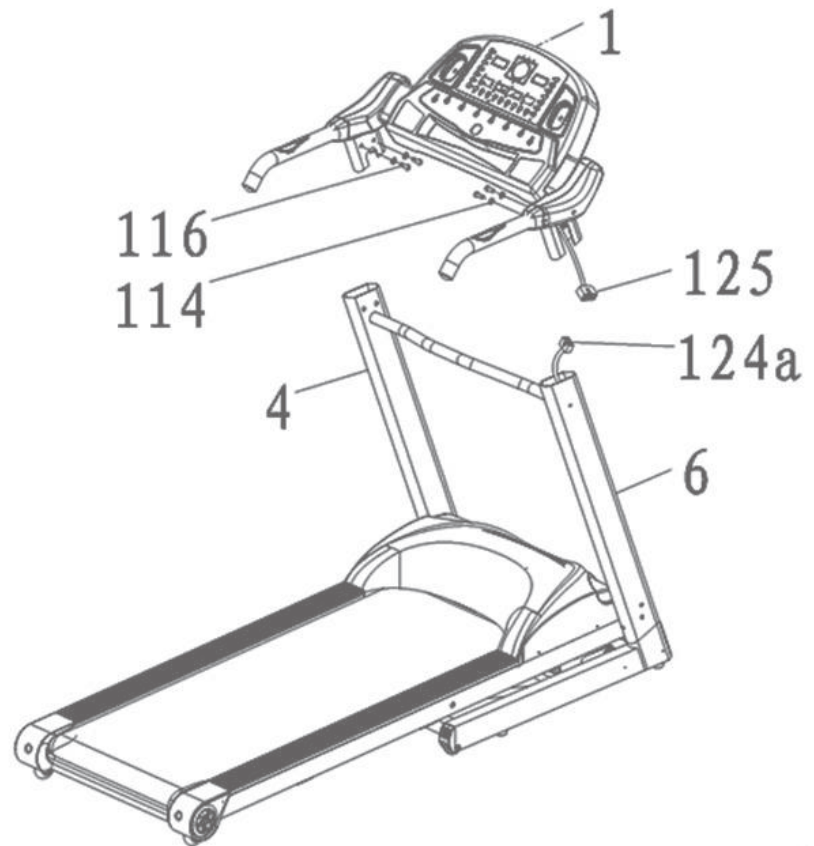
2. Inserte los tubos verticales (4, 6) en el cuerpo principal (7), y luego bloquéelos usando pernos M10*25 (114) y arandelas de seguridad (116).



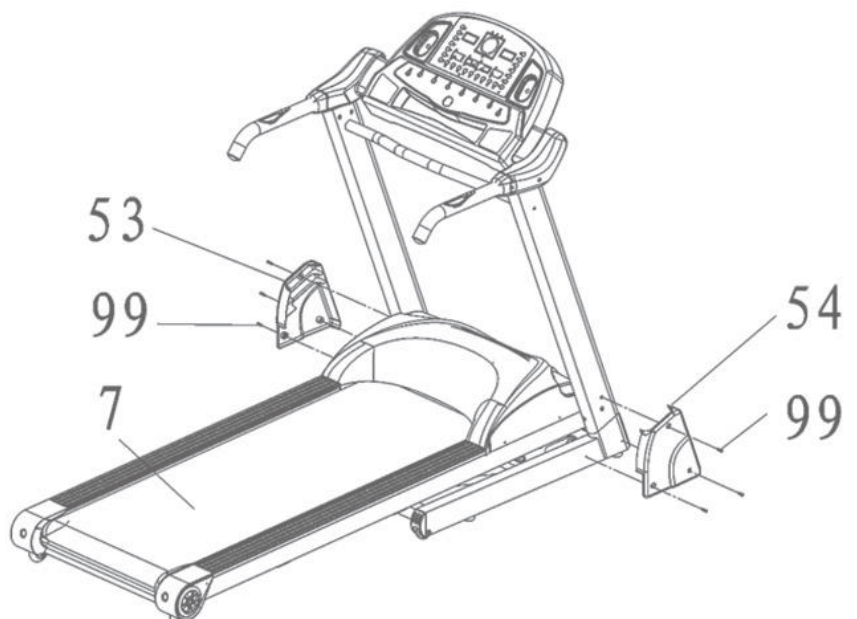
Ensamblado

- 4 | Conecte el cable de la computadora con el cable del tubo vertical R (124a, 125). Inserte la computadora en los tubos verticales (4, 6), y luego bloquéelos usando el perno M10*25 (114) y la arandela de seguridad (116).

Atención: asegúrese de que el cable esté correctamente dentro del tubo para evitar ser cortado.



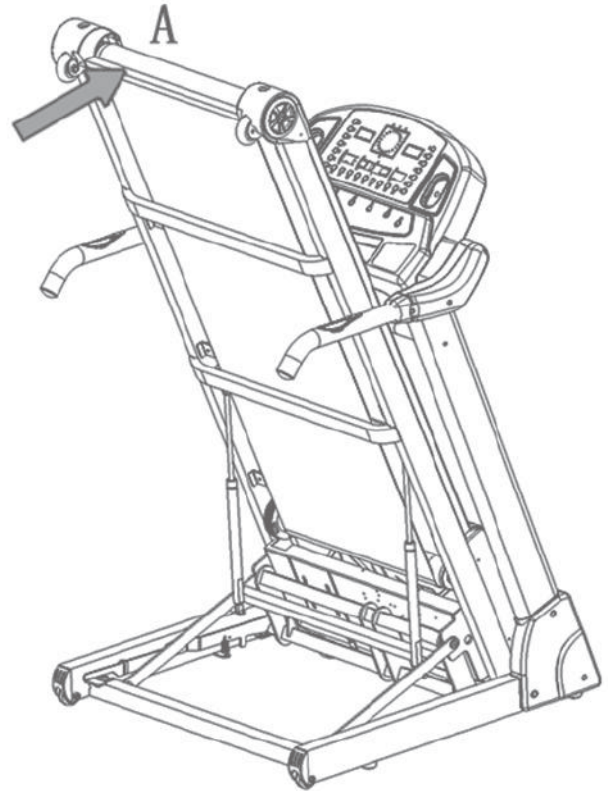
- 5 | Utilice el destornillador y el tornillo ST4.2*12 (99) para ensamblar las cubiertas L & R (53, 54) en el cuerpo principal (1).



Plegado y Desplegado

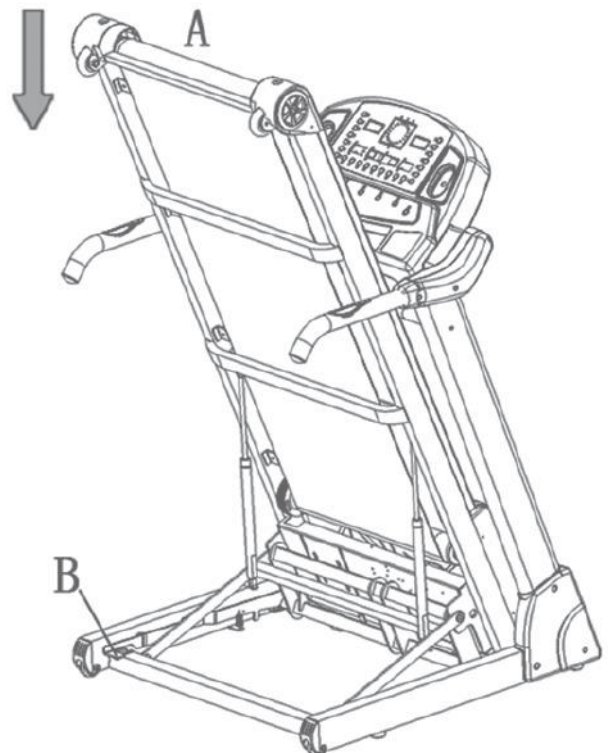
PLEGADO | ↑

Mantenga el sitio A y levante el cuerpo principal como indica la flecha hasta que oiga el sonido de la traba.



DESPLEGADO | ↓

Mantenga el sitio A y pise la traba (B), luego el cuerpo principal descenderá automáticamente.



Parámetros técnicos

TAMAÑO ENSAMBLADA: 191*81,5*133 cm

TAMAÑO PLEGADA: 91*81,5*167,5 cm

SUPERFICIE DE BANDA: 139*44 cm

PESO NETO: 105 kgs

NIVELES DE INCLINACIÓN: 15 secciones

POTENCIA: Según orden

CORRIENTE MAX. DE SALIDA: Según orden

CORRIENTE DE ENTRADA: Según orden

RANGO DE VELOCIDAD: 1.0 - 18.0 km/h

PESO MAX. USUARIO: 125 kgs.

6 VENTANAS DISPLAY: VELOCIDAD / TIEMPO / DISTANCIA / INCLINACIÓN / CALORÍAS / PULSO

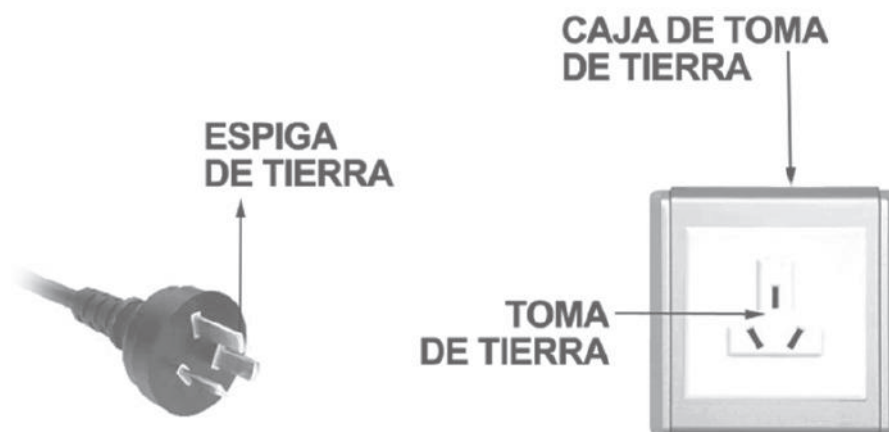
CONEXIÓN A TIERRA

Este producto debe ser conectado a tierra. En caso de mal funcionamiento o avería, la conexión a tierra proporciona un camino de menor resistencia para la corriente eléctrica para reducir el riesgo de descarga eléctrica. Este producto está equipado con un cable que tiene un conductor de descarga a tierra y un enchufe con conexión a tierra. El enchufe debe conectarse a un tomacorriente adecuado que esté correctamente instalado y conectado a tierra de acuerdo con todos los códigos y ordenanzas locales.

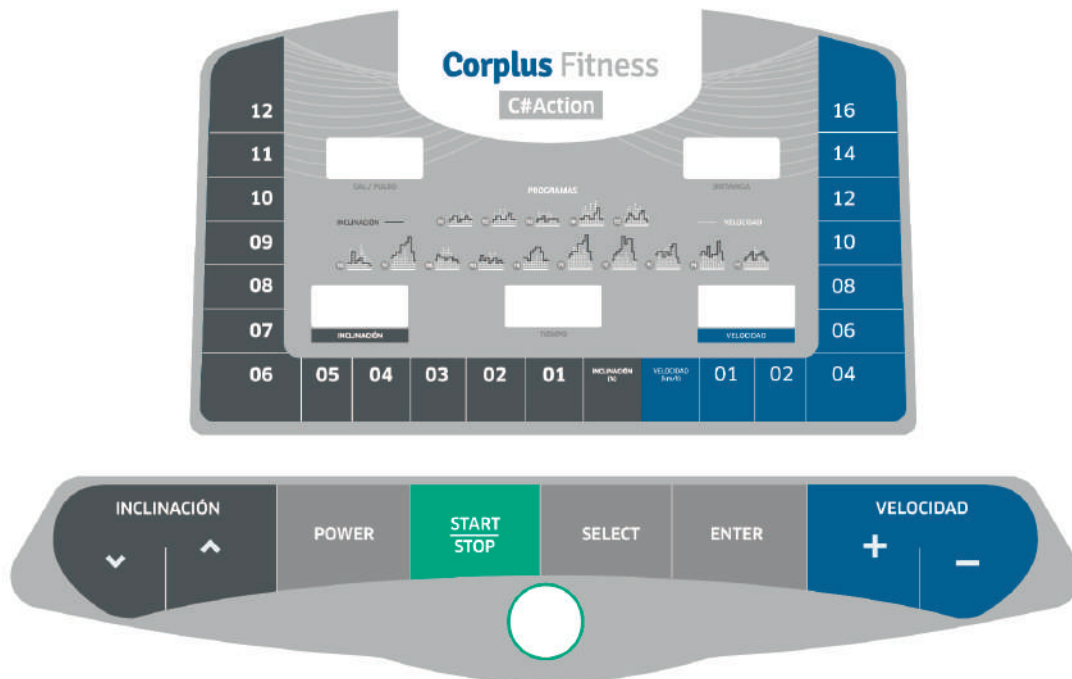
PELIGROSO

La conexión incorrecta del conductor de descarga a tierra puede producir riesgo de descarga eléctrica. Consulte a un electricista calificado si tiene dudas en cuanto a si el producto está correctamente conectado a tierra. No modifique el enchufe provisto con el producto - si no encaja en el tomacorriente, haga que se instale una toma adecuada por un electricista calificado.

Este producto es para uso en un circuito nominal de 240-voltios y tiene un enchufe a tierra que se parece al enchufe ilustrado en el croquis. Enchufe a un tomacorriente que tenga la misma configuración que el enchufe. No utilice ningún adaptador con este producto.



Guía de uso



|| DISPLAY

VELOCIDAD

Programa muestra "P1-P15-HRC"; Velocidad de visualización, rango de visualización: 1.0-18 KM / h. En Millas: 0.6-11MPH.

INCLINACIÓN

muestra el nivel de inclinación, el rango de inclinación es de 0-15%

TIEMPO

muestra el tiempo de ejecución. Muestra el reloj de dirección positiva del tiempo de ejercicio desde 0: 00-99: 59, hasta el derrame de 99:59 desde 0:00 para restablecer, cuente hacia abajo desde el tiempo de ajuste hasta 0:00, cuando hasta las 0:00, luego el ejercicio real tiempo desde la dirección positiva para comenzar a contar hacia abajo.

DISTANCIA

Cuando se muestra la distancia, contar de 0.00 a 99.9, a 99.9 se extenderá a cero; Cuando la cuenta regresiva de la distancia descenderá desde los datos de configuración a 0.

CAL/ PULSO

Muestra las calorías y el pulso del corredor. Cuando muestre calorías, contará de 0 a 999, a 999 se extenderá a cero; cuando las calorías retroceden, contará hacia atrás desde el ajuste de los datos a 0, luego la máquina se detendrá suavemente y mostrará 'Fin', ingresará el estado inicial después de 5 segundos.

Cuando el corredor tome el manillar donde se ubica el pulso de la mano, probará el pulso y mostrará los datos en la ventana, la luz directa correspondiente se mostrará al mismo tiempo.

II FUNCIONES

POWER

Presione este botón para encender la máquina para correr después de conectar el enchufe. Luego, la ventana de tiempo mostrará el peso del usuario (KG), el usuario puede reorganizar la velocidad y el nivel de inclinación de acuerdo con su propio peso. Cuando todo esté listo, presione el botón "ENTER" para guardarlo y llegar al siguiente paso o comenzar a ejecutar.

SELECT

Cuando la cinta está encendida, presione el botón SELECCIONAR para seleccionar y configurar el tiempo de ejercicio y el programa desde "0:00", "15:00", "1.0", "50"

"P1-> P2-> P3-> P4-> P5-> P6-> P7-> P8-> P9 -> P10-P11-P12-P13-P14-P15-U1-U2-U3-HRC",

El modo manual es el programa predeterminado, (0:00 es el modo manual, 15.00 es el modo de reducción de tiempo, 1.0 es el modo de reducción de distancia, 50 es el modo de reducción de calorías, el programa preestablecido: P1-P15, programa de autoconfiguración del usuario : U1-U3; HRC es el modo de pulso)

ENTER

Presione este botón para ir al siguiente paso o guardar el parámetro.

START/STOP

Cuando inicie o pare la caminadora, puede presionar estos dos botones. Encienda la unidad y conecte el extremo del imán de la cuerda de seguridad a la computadora, luego presione el botón de "START" en cualquier momento y el motor puede comenzar de inmediato. Presione el botón de detener mientras se ejecuta; puede detener el motor y establecer el programa predeterminado; Si está en el modo manual, funciona desde la velocidad más baja (1.0Km / h, nivel de inclinación (0)); debajo del programa preestablecido, continúa el parámetro que detiene, también lo hacen las ventanas TIEMPO, DISTANCIA y CALORÍAS.

Velocidad + Velocidad -

Establecer conteo predeterminado; para ajustar la velocidad cuando comienza la cinta de correr, el alcance es de 0.1 km / hipo en kilómetro. Presione el botón más de 0.5 segundos, estará arriba o abajo de forma curativa.

Inclinación + Inclinación -

Establecer conteo predeterminado; Para ajustar la inclinación cuando se inicia la cinta, el rango es de 1 / hipoglucemia. Presione el botón más de 0.5 segundos, estará arriba o abajo continuamente.

Botones de inclinación del 1 al 12 %

Establece la inclinación rápidamente

Botones de velocidad de 1 km/h a 16 km/h

Establece la velocidad rápidamente

Cuando la máquina para correr no está funcionando, presione **VELOCIDAD + e INCLINACIÓN +** 3 segundos al mismo tiempo, puede escuchar el sonido "B-B" desde el zumbador y luego puede cambiar el modo de conteo de velocidad entre el modelo de milla y kilómetro.

|| PUESTA EN MARCHA RÁPIDAMENTE (MANUAL)

1. Abra el interruptor de encendido, conecte el extremo del imán de la cuerda de seguridad a la computadora.
2. Presione el botón START / STOP, el sistema entrará en una cuenta atrás de 3 segundos, el zumbador emitirá sonido y la pantalla de la cuenta regresiva, la velocidad se ejecutará 1.0km / h después de 3 segundos.
3. Después de la puesta en marcha, puede usar la velocidad hacia arriba o hacia abajo para ajustar la velocidad hacia arriba o hacia abajo.

|| LA OPERACIÓN DEL PROCESO DE EJERCICIO

1. Presionar el botón de **VELOCIDAD -** reducirá la velocidad de corrida.
2. Presionar el botón de **VELOCIDAD +** aumentará la velocidad de corrida.
3. Presionar el botón **INCLINACIÓN -** reducirá el nivel de inclinación.
4. Presionar el botón **INCLINACIÓN +** aumentará el nivel de inclinación.
5. Presionar el botón **STOP** reducirá la velocidad hasta detenerse.
6. Cuando el usuario sostenga el pulso de la mano unos 5 segundos, mostrará los datos de pulso.

|| MODO MANUAL

1. Si no realiza ningún ajuste y presiona el botón "START" directamente, la cinta comenzará a correr desde la velocidad de 1.0km / h, las otras ventanas comenzarán a contar desde la dirección positiva desde el valor predeterminado de Windows, presione "INCLINACION +", " INCLINACION - "," VELOCIDAD + "," VELOCIDAD - "cambian la inclinación y la velocidad.

2. configure la hora, presione el botón "SELECT" para ingresar en la cuenta regresiva, la ventana de "TIEMPO" mostrará "15:00" y brillante. Presione "INCLINAR +", "INCLINAR -", "VELOCIDAD +", "a VELOCIDAD -" para configurar el tiempo que necesita. El rango de configuración es 10: 00-99: 00.

3. En el modelo de configuración de Tiempo, presione el botón "seleccionar" para ingresar a la cuenta regresiva de distancia, la ventana de "distancia" mostrará "1.0" y brillará. Presione "inclinación +", "inclinación -", "velocidad +", "velocidad -" para configurar la distancia que necesita. El rango de configuración es 0.5-99.9.

4. Para configurar las calorías, presione el botón "seleccionar" para entrar en la cuenta regresiva de calorías, la ventana CAL mostrará "50" y brillante. Presione "inclinación +", "inclinación -", "acelerar +", "acelerar" para configurar las calorías que necesita. El rango de configuración es 10-999.

5. Cuando termine la configuración, presione "ENTER" para guardar y luego presione el botón "START" para comenzar, la cinta rodará después de 3 segundos, presione "INCLINACIÓN +", "INCLINACIÓN -", "VELOCIDAD +", "VELOCIDAD -" para ajustar la velocidad y la inclinación; presione el botón "STOP", la cinta de correr se detendrá. Programa de instalación interno: Presione el botón "SELECT" La ventana "TIEMPO" mostrará P1-P15 para elegir el programa que desee. Presione "ENTER" para configurar el tiempo de ejecución, luego la ventana de TIEMPO aparecerá brillante. Muestre el tiempo de configuración de avance 10: 00, presione "INCLINACIÓN +", "INCLINACIÓN -", "VELOCIDAD +", "VELOCIDAD -" para configurar el tiempo de ejercicio lo que necesita. Presione "ENTER" para guardar y presione el botón "START" para iniciar el programa de instalación interno, el programa de instalación interno se divide en 10 secciones. Cada tiempo de ejercicio = el tiempo de ajuste / 10. Cuando el sistema entre en la siguiente sección, 3 sonarán "B-B-" y la velocidad se cambiará de acuerdo con el programa de configuración, luego presione "INCLINACIÓN +", "INCLINACIÓN -", "SPEED +", "SPEED-" para cambie la INCLINACIÓN y VELOCIDAD, cuando el programa ingrese la próxima secta regresará a la velocidad actual e inclinar, y ejecutar el programa uno, el sistema hará 3 sonidos "B-B-" y cambiará al programa manual automáticamente.

Programas de usuario U1, U2, U3. Además de los 15 programas preestablecidos, también configuramos otros 3 programas de usuario para las necesidades del usuario: U1, U2, U3.

II SINTONÍA DE LOS PROGRAMAS DE USUARIO

Presione el botón "SELECT" hasta que se muestre el programa del usuario (U1-U3), luego presione "ENTER" para configurar el parámetro por primera vez. "VELOCIDAD +", "VELOCIDAD -" es para cambiar la velocidad, y "INCLINACIÓN +", "INCLINACIÓN -" es para cambiar la inclinación. Presione "ENTRAR" significa la finalización de la primera configuración de tiempo y luego ingrese a la configuración de la segunda vez hasta que la configuración de diez esté lista. Los datos se guardarán sin perder debido a la desconexión hasta la próxima vez que reinicie.

II PUESTA EN MARCHA DEL PROGRAMA DEL USUARIO

Presione "SELECT" hasta que se muestre el programa del usuario (U1-U3), establezca el tiempo de ejecución requerido. Cuando lo use, simplemente presione el botón "START"

B. Cuando el programa del usuario y la configuración del tiempo de ejecución hayan finalizado, presione el botón "START" para que pueda funcionar.

II INSTRUCCIONES DE CONFIGURACIÓN DEL PROGRAMA DEL USUARIO

El programa divide cada ejercicio en diez períodos, la cinta de correr no puede funcionar hasta que se completen la velocidad, la inclinación y el tiempo de ejecución de los diez períodos.

TABLA DE EJERCICIOS DEL PROGRAMA

Cada programa se dividirá en 10 grados para el tiempo de ejercicio y cada sección tiene la velocidad y la inclinación correspondientes.

PROGRAMA	TIEMPO	CADA TIEMPO DE EJERCICIO = TIEMPO SETEADO / 10																					
		1	2	3	4	5	6	7	8	9	10												
P1	VELOCIDAD	...	2	...	4	...	3	...	4	...	3	...	5	...	4	...	2	...	5	...	3	...	
	INCLINACIÓN	...	1	...	2	...	3	...	3	...	1	...	2	...	2	...	3	...	2	...	2
P2	VELOCIDAD	...	2	...	5	...	4	...	6	...	4	...	6	...	4	...	2	...	4	...	2
	INCLINACIÓN	...	1	...	2	...	3	...	3	...	2	...	2	...	3	...	4	...	2	...	2
P3	VELOCIDAD	...	2	...	5	...	4	...	5	...	4	...	5	...	4	...	2	...	3	...	2
	INCLINACIÓN	...	1	...	2	...	2	...	3	...	1	...	2	...	2	...	2	...	2	...	2	...	1
P4	VELOCIDAD	...	3	...	6	...	7	...	5	...	8	...	5	...	9	...	6	...	4	...	3
	INCLINACIÓN	...	2	...	2	...	3	...	3	...	2	...	2	...	4	...	6	...	2	...	2
P5	VELOCIDAD	...	3	...	6	...	7	...	5	...	8	...	6	...	7	...	6	...	4	...	3
	INCLINACIÓN	...	1	...	2	...	4	...	3	...	2	...	2	...	4	...	5	...	2	...	1
P6	VELOCIDAD	...	2	...	8	...	6	...	4	...	5	...	9	...	7	...	5	...	4	...	3
	INCLINACIÓN	...	2	...	2	...	6	...	2	...	3	...	4	...	2	...	2	...	2	...	2	...	1
P7	VELOCIDAD	...	2	...	6	...	7	...	4	...	4	...	7	...	4	...	2	...	4	...	2
	INCLINACIÓN	...	4	...	5	...	6	...	6	...	9	...	9	...	10	...	12	...	6	...	3
P8	VELOCIDAD	...	2	...	4	...	6	...	8	...	7	...	8	...	6	...	2	...	3	...	2
	INCLINACIÓN	...	3	...	5	...	4	...	4	...	3	...	4	...	4	...	3	...	3	...	3	...	2
P9	VELOCIDAD	...	2	...	4	...	5	...	5	...	6	...	5	...	6	...	3	...	3	...	2
	INCLINACIÓN	...	3	...	5	...	3	...	4	...	2	...	3	...	4	...	2	...	3	...	2
P10	VELOCIDAD	...	2	...	3	...	5	...	3	...	3	...	5	...	3	...	6	...	3	...	3
	INCLINACIÓN	...	4	...	4	...	3	...	6	...	7	...	8	...	8	...	6	...	3	...	3
P11	VELOCIDAD	...	3	...	5	...	8	...	8	...	9	...	5	...	7	...	6	...	3	...	2
	INCLINACIÓN	...	4	...	5	...	6	...	6	...	9	...	9	...	10	...	12	...	6	...	3
P12	VELOCIDAD	...	2	...	5	...	5	...	4	...	4	...	6	...	4	...	2	...	3	...	4
	INCLINACIÓN	...	3	...	5	...	6	...	7	...	12	...	9	...	11	...	11	...	6	...	3
P13	VELOCIDAD	...	2	...	7	...	4	...	7	...	8	...	9	...	4	...	5	...	3	...	2
	INCLINACIÓN	...	5	...	6	...	6	...	4	...	6	...	5	...	8	...	9	...	4	...	2
P14	VELOCIDAD	...	2	...	6	...	5	...	4	...	8	...	6	...	5	...	2	...	3	...	3
	INCLINACIÓN	...	5	...	6	...	5	...	8	...	4	...	5	...	5	...	10	...	6	...	3
P15	VELOCIDAD	...	2	...	6	...	5	...	4	...	8	...	7	...	5	...	3	...	3	...	2
	INCLINACIÓN	...	3	...	4	...	5	...	6	...	3	...	5	...	5	...	6	...	4	...	3

CUADRO 2

PROGRAMA EN MILLAS

PROGRAMA TIEMPO	PROGRAMA	CADA TIEMPO DE EJERCICIO = TIEMPO SETEADO / 10									
		1	2	3	4	5	6	7	8	9	10
P1	VELOCIDAD	1.2	2.4	1.8	2.4	1.8	3.1	2.4	1.2	3.1	1.8
	INCLINACIÓN	1	2	3	3	1	2	2	3	2	2
P2	VELOCIDAD	1.2	3.1	2.4	3.7	2.4	3.7	2.4	1.2	2.4	1.2
	INCLINACIÓN	1	2	3	3	2	2	3	4	2	2
P3	VELOCIDAD	1.2	3.1	2.4	3.1	2.4	3.1	2.4	1.2	1.8	1.2
	INCLINACIÓN	1	2	2	3	1	2	2	2	2	1
P4	VELOCIDAD	1.8	3.7	4.3	3.1	4.9	3.1	5.5	3.7	2.4	1.8
	INCLINACIÓN	2	2	3	3	2	2	4	6	2	2
P5	VELOCIDAD	1.8	3.7	4.9	3.1	4.9	3.7	4.3	3.7	2.4	1.8
	INCLINACIÓN	1	2	4	3	2	2	4	5	2	1
P6	VELOCIDAD	1.2	4.9	3.7	2.4	3.1	5.5	4.3	3.1	2.4	1.8
	INCLINACIÓN	2	2	6	2	3	4	2	2	2	1
P7	VELOCIDAD	1.2	3.7	4.3	2.4	2.4	4.3	2.4	1.2	2.4	1.2
	INCLINACIÓN	4	5	6	6	9	9	10	12	6	3
P8	VELOCIDAD	1.2	2.4	3.7	4.9	4.3	4.9	3.7	1.2	1.8	1.2
	INCLINACIÓN	3	5	4	4	3	4	4	3	3	2
P9	VELOCIDAD	1.2	2.4	3.1	3.1	3.7	3.1	3.7	1.8	1.8	1.2
	INCLINACIÓN	3	5	3	4	2	3	4	2	3	2
P10	VELOCIDAD	1.2	1.8	3.1	1.8	1.8	3.1	1.8	3.7	1.8	1.8
	INCLINACIÓN	4	4	3	6	7	8	8	6	3	3
P11	VELOCIDAD	1.8	3.1	4.9	4.9	5.1	3.1	4.3	3.7	1.8	1.2
	INCLINACIÓN	4	5	6	6	9	9	10	12	6	3
P12	VELOCIDAD	1.2	3.1	3.1	2.4	2.4	3.7	2.4	1.2	1.8	2.4
	INCLINACIÓN	3	5	6	7	12	9	11	11	6	3
P13	VELOCIDAD	1.2	4	3.1	4	4.8	5.5	3.1	3.7	1.8	1.2
	INCLINACIÓN	5	6	6	4	6	5	8	9	4	2
P14	VELOCIDAD	1.2	3.7	3.7	3.1	5.5	4.8	3.7	1.2	1.8	1.8
	INCLINACIÓN	5	6	5	8	4	5	5	10	6	3
P15	VELOCIDAD	1.2	3.8	3.1	3.1	5.5	4	3.1	1.8	1.8	1.2
	INCLINACIÓN	3	4	5	6	3	5	5	6	4	3

HRC (ritmo cardíaco)

CUADRO DEL PROGRAMA

BPM

AÑO	H	PROMEDIO	L	AÑO	H	PROMEDIO	L	AÑO	H	PROMEDIO	L									
15	...	195	...	123	...	123	35	...	176	...	111	...	111	58	...	154	...	97	...	97
16	...	194	...	122	...	122	36	...	175	...	110	...	110	59	...	153	...	97	...	97
17	...	193	...	122	...	122	37	...	174	...	110	...	110	60	...	152	...	96	...	96
18	...	192	...	121	...	121	38	...	173	...	109	...	109	61	...	151	...	95	...	95
19	...	191	...	121	...	121	39	...	172	...	109	...	109	62	...	150	...	95	...	95
20	...	190	...	120	...	120	40	...	171	...	108	...	108	63	...	149	...	94	...	94
21	...	189	...	119	...	119	41	...	170	...	107	...	107	64	...	148	...	94	...	94
22	...	188	...	119	...	119	42	...	169	...	107	...	107	65	...	147	...	93	...	93
23	...	187	...	118	...	118	43	...	168	...	106	...	106	66	...	146	...	92	...	92
24	...	186	...	118	...	118	44	...	167	...	106	...	106	67	...	145	...	92	...	92
25	...	185	...	117	...	117	45	...	166	...	105	...	105	68	...	144	...	91	...	91
26	...	184	...	116	...	116	46	...	165	...	104	...	104	69	...	143	...	91	...	91
27	...	183	...	116	...	116	47	...	164	...	103	...	103	70	...	143	...	90	...	90
28	...	182	...	115	...	115	48	...	163	...	103	...	103	71	...	142	...	90	...	89
29	...	181	...	115	...	115	49	...	162	...	103	...	103	72	...	141	...	90	...	89
30	...	181	...	114	...	114	50	...	162	...	102	...	102	73	...	140	...	90	...	88
31	...	180	...	113	...	113	51	...	161	...	101	...	101	74	...	139	...	90	...	88
32	...	179	...	113	...	113	52	...	160	...	101	...	101	75	...	138	...	90	...	87
33	...	178	...	112	...	112	53	...	159	...	100	...	100	76	...	137	...	90	...	86
34	...	177	...	112	...	112	54	...	158	...	100	...	100	77	...	136	...	90	...	86
35	...	176	...	111	...	111	55	...	157	...	99	...	99	78	...	135	...	90	...	85
							56	...	156	...	98	...	98	79	...	134	...	90	...	85
							57	...	155	...	98	...	98	80	...	133	...	90	...	84

- || **1.** Cuando la cinta está encendida, presione el botón "SELECT" hasta que la ventana "SPEED" muestre "HRC". Si presiona el botón "iniciar" directamente, el sistema ofrecerá automáticamente algunos datos de referencia para el usuario de la siguiente manera:
Programa "HRC": la velocidad más alta es 10.0km / h; edad: 30; pulso predeterminado: 114 / minuto;
- || **2.** Si presiona el botón "ENTER" para configurar la edad, la ventana TIME mostrará la edad predeterminada 30. Los usos pueden elegir el rango de edad adecuado; el rango ajustable es 15-80 (HRC Chart dará los detalles para referencia)
- || **3.** Presione el botón ENTER nuevamente para guardar la edad, la computadora ofrecerá un pulso adecuado en la ventana como referencia. Los usuarios también pueden elegir el pulso a través del botón "INCLINE +", "INCLINE -", "SPEED +", "SPEED -"; el rango ajustable es 84-195 (HRC Chart dará los detalles para referencia)
- || **4.** Después de elegir la edad y el pulso, presione el botón "enter" nuevamente para guardar e ingresar al sistema de configuración de tiempo. El tiempo predeterminado es 10:00. Los usuarios pueden presionar los botones "INCLINE +", "INCLINE -", "SPEED +", "SPEED -" para cambiar la hora; el rango ajustable es 10: 00 ~ 99: 00
- || **5.** Presione el botón "enter" para guardar e ingresar al sistema de inicio o presione el botón "START" directamente para iniciarlo.
- || **6.** Bajo el programa HRC, los usuarios pueden presionar los botones "INCLINE +", "INCLINE -", "SPEED +", "SPEED -" para cambiar la velocidad y el nivel de inclinación, pero automáticamente cambiará la velocidad y el nivel de inclinación a su objetivo
- || **7.** El primer minuto antes del ejercicio es la fase de calentamiento. El sistema no cambiará la velocidad y el nivel de inclinación, así que cámbialo tú mismo. 1 minuto más tarde, el sistema aumentará automáticamente el rango de velocidad de 0,5 km o 0,5 millas de acuerdo con su pulso. Si cuando se trata de la velocidad más alta de este programa, aún no puede alcanzar su objetivo, el sistema aumentará el nivel de inclinación (un nivel cada vez) para el objetivo. Cuando se trata del objetivo de los usuarios, el nivel de velocidad e inclinación no cambiará.

RANGO DEL PROGRAMA

	PROGRAMA		INICIO		RANGO AJUSTABLE		RANGO DISPLAY		
TIEMPO (min:seg)	...	0:00	...	15:00	...	10:00 - 99:00	...	00:00 - 99:59	...
INCLINACIÓN (%)	...	0	...	0	...	0 - 15	...	0 - 15	...
VELOCIDAD (km/h)	...	1.0	...	1.0	...	1.0 - 18.0	...	1.0 - 18.0	...
DISTANCIA (km)	...	0	...	1.0	...	0.5 - 99.9	...	0.5 - 99.9	...
PULSO (hypo/min)	...	P	...	N/A	...	N/A	...	60 - 200	...
CALORÍAS (therm)	...	0:00	...	50	...	10 - 999	...	0 - 999	...

! **Atención** | sigue usando el cinturón del pecho y asegúrate de que el cinturón del pecho esté sujeto a tu espinilla cerca de tu pecho

FUNCIÓN DE BLOQUEO DE SEGURIDAD

Tire de la cuerda de seguridad para tirar, luego la cinta de correr se detendrá inmediatamente. Todas las ventanas muestran "-----" el zumbador hará que 3 suenen "B-B -", ahora la caminadora debe detenerse. Conecte el extremo del imán de la cuerda de seguridad a la computadora, la cinta de correr estará al comienzo de la carrera.

Apagar:

- 1, desconecte la alimentación: puede desconectar la alimentación para detener la cinta de correr, ya que no se dañará en ningún momento.
- 2, en cualquier estado, puede presionar "ENCENDIDO" para cerrar la máquina para correr.

PRECAUCIÓN

1. Le recomendamos que mantenga una velocidad lenta al comienzo de una sesión y que se agarre a los pasamanos hasta que se sienta cómodo y familiarizado con la máquina para correr.
2. Conecte el extremo del imán de la cuerda de seguridad a la computadora y también conecte la pinza de la cuerda de seguridad a su ropa.
3. Para finalizar su sesión de ejercicios de forma segura, presione el botón PAUSE o tire de la cuerda de seguridad, luego la cinta de correr se detendrá inmediatamente.

CALENTAMIENTO

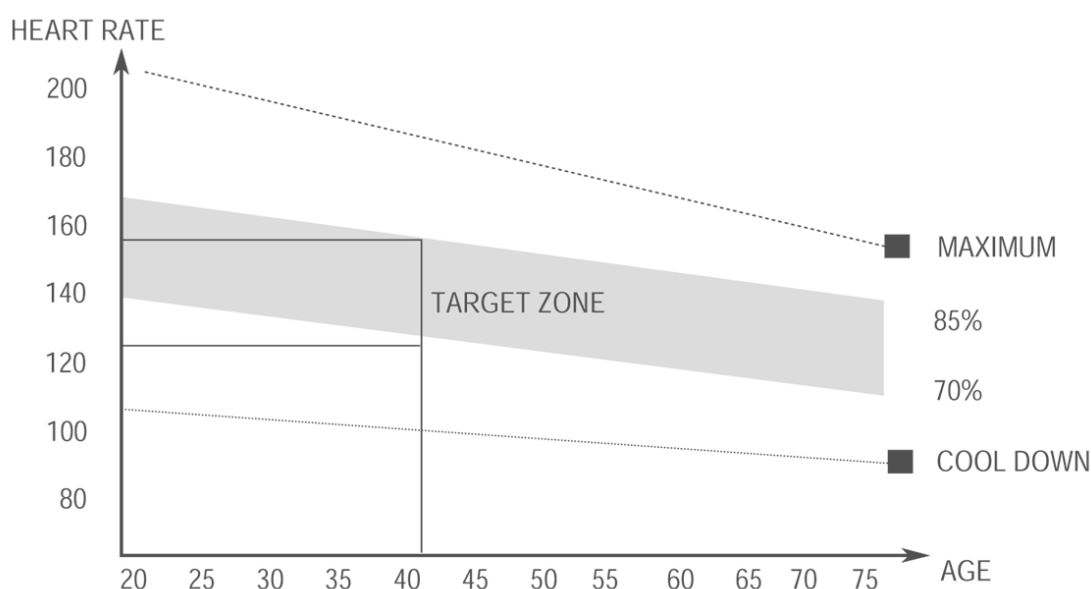
Si usted tiene más de 35 años, no es muy saludable, o es su primer ejercicio, por favor consulte con su médico. Antes de usar la cinta motorizada, por favor aprenda cómo controlar el equipo, sepa cómo comenzar, cómo detenerse, ajuste de la velocidad y así sucesivamente. No se pare en la máquina hasta que sepa usarla. Después de eso, puede utilizar la máquina. Póngase sobre la superficie antideslizante a ambos lados de la banda y aférrese al manillar con ambas manos. Mantenga la cinta a baja velocidad (16 ~ 3.2 km/h). Después de acostumbrarse a la velocidad, entonces se puede ejercitar en la máquina y se puede agregar la velocidad entre 3 y 5 km/h. Mantenga la velocidad unos 10 minutos, luego detenga la máquina.

EJERCICIOS

Aprenda cómo ajustar la velocidad y la inclinación antes de usar el equipo. Camine 1 km a velocidad estable y anote el tiempo, le tomará unos 15-25 minutos. Si camina a 4,8 km / h, le llevará unos 12 minutos. Si usted se siente cómodo a la velocidad estable, puede agregar la velocidad y la inclinación. Después de 30 minutos, usted puede tener un buen ejercicio. En esta etapa, no se puede añadir la velocidad o inclinar demasiado al mismo tiempo.

INTENSIDAD

Caliente a la velocidad de 4,8 km/h durante 2 minutos. A continuación, incremente la velocidad a 5,3 km/h y siga caminando durante 2 minutos más. Luego incremente a 5,8 km/h y siga por 2 minutos. Después de eso, sume 0,3 km/h cada 2 minutos hasta que su respiración sea rápida pero no se sienta incómodo. Quemar calorías es la manera más eficaz. Caliente durante 5 minutos a una velocidad de 4 - 4,8 KM/H. Luego aumente lentamente la velocidad en 0,3 KM/H 2 minutos hasta alcanzar una velocidad estable en la que se sienta cómodo durante 45 minutos. Para mejorar la intensidad del movimiento, puede mantener la velocidad constante durante una hora, la duración de un programa de TV. Luego aumente la velocidad en 0.3 KM/H en cada intervalo de publicidad. Después vuelva a la velocidad original. Por último usted debe disminuir la velocidad paso a paso durante 4 minutos.



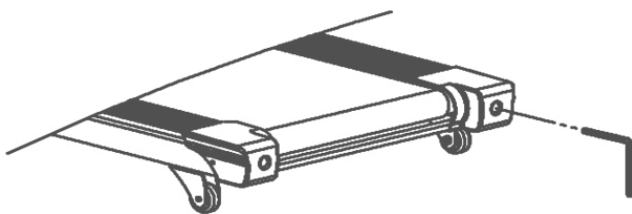
Instrucciones para el mantenimiento

Centrado de la cinta de transporte y ajuste de tensión

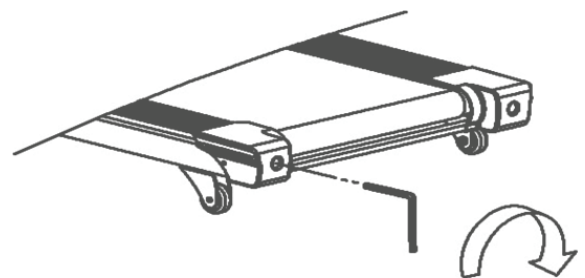
NO FORZAR la cinta para caminar. Esto puede causar una reducción en el rendimiento del motor y el desgaste de rodillos excesivo.

PARA CENTRAR LA CINTA

- Coloque la cinta de correr sobre una superficie plana.
- Ejecute el equipo en aproximadamente 5 kph
- Si la cinta se ha desviado hacia la derecha, gire a la derecha el tornillo de ajuste 1 / 2 vuelta en sentido horario y el tornillo de ajuste de la izquierda 1 / 2 vuelta hacia la izquierda.
- Si la cinta se ha desviado hacia la izquierda, gire a la izquierda el perno de ajuste 1 / 2 vuelta hacia la izquierda y la derecha el tornillo de ajuste 1 / 2 vuelta hacia la izquierda y la derecha el tornillo de ajuste 1 / 2 vuelta hacia la izquierda.



Si la cinta se movió hacia la **IZQUIERDA**.



Si la cinta se movió hacia la **DERECHA**.



Precaución | Siempre desconecte el equipo de la toma eléctrica antes de limpiarlo o repararlo.

LIMPIADO

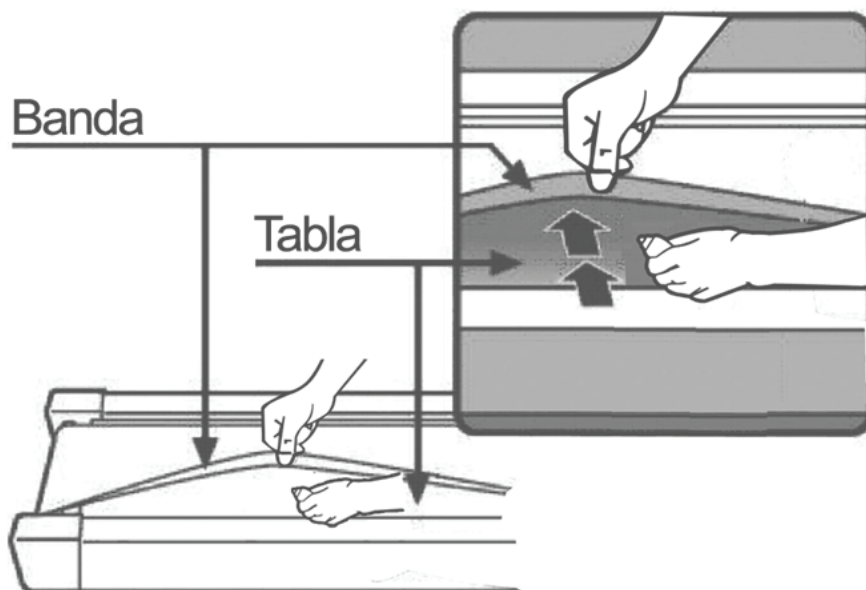
La limpieza general del equipo lo hará más durable. Mantenga el equipo libre de polvo. Asegúrese de limpiar la parte expuesta de la cubierta a ambos lados de la cinta para caminar y también los rieles laterales. Esto reduce la acumulación de material extraño debajo de la cinta para caminar. La parte superior de la cinta se puede limpiar con un paño húmedo con jabón. Tenga cuidado de mantener alejado de líquido dentro del marco o por debajo de la correa.

Advertencia: Desenchufe siempre la cinta de la toma eléctrica antes de retirar la cubierta del motor. Por lo menos una vez al año quite la cubierta del motor y limpie bajo la cubierta del motor.

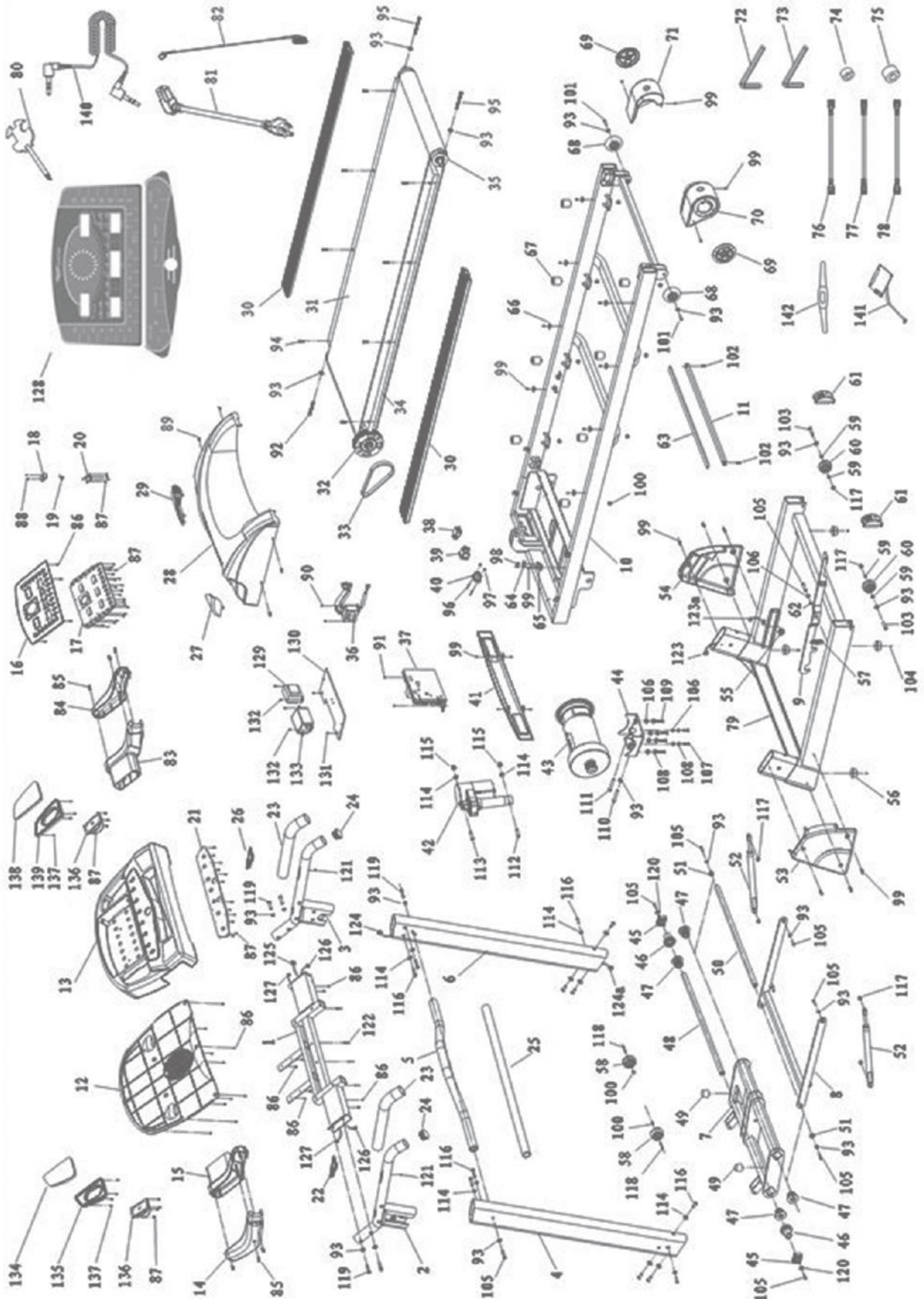
SUPERFICIE DE TRASLADO Y LUBRICACION

Esta cinta está equipada con un pre-lubricados, sistema de bajo mantenimiento. La fricción entre la cinta y la tabla puede desempeñar un papel importante en la función y la vida de su equipo, lo que requiere lubricación periódica. Se recomienda una inspección periódica de la cubierta. Se recomienda la lubricación de la cubierta de acuerdo con el siguiente calendario:

- > Usuario leve (menos de 3 horas / semana) por año
- > Usuario medio (3-5 horas / semana) cada seis meses
- > Usuario exigente (más de 5 horas / semana) cada tres meses



Instrucciones para el mantenimiento



Listado de partes

No.	Descripción	Cant.	No.	Descripción	Cant.
1	Computadora	1	33	Correa de manejo J200-8	1
2	Manubrio izquierdo	1	34	Placa de marcha	1
3	Manubrio derecho	1	35	Rodillo trasero	1
4	Tubo vertical izquierdo	1	36	Transformador	1
5	Manubrio ensamblado	1	37	Placa de control	1
6	Tubo vertical derecho	1	38	Protector de sobre corriente	1
7	Ajuste subensamblado	1	39	Ficha cuadrada	1
8	Cuerpo soporte	1	40	Enchufe potencia	1
9	Pedal subensamblado	1	41	Cubierta delantera del motor	1
10	Cuerpo principal	1	42	Motor de inclinación	1
11	Tubo de fuerza	1	43	Motor DC	1
12	Cubierta inferior computadora	1	44	Asiento del motor	1
13	Cubierta superior computadora	1	45	Pieza deslizable	2
14	Cubierta ext. manubrio izquierdo	1	46	Amortiguador plástico	2
15	Cubierta int. manubrio izquierdo	1	47	Tubo interno de parado	4
16	Placa Computadora	1	48	Eje de los rieles laterales	1
17	Computadora	1	49	Cobertor amortiguador	1
18	Placa metálica de la llave de seg.	1	50	Eje de control	1
19	Resorte llave de seg.	1	51	Eje de la cubierta	1
20	Sensor de la llave de seg.	1	52	Cilindro	2
21	Botón de la placa	1	53	Cubierta tubo vertical izquierda	1
22	Pulso con botón de seg.	1	54	Cubierta tubo vertical derecha	1
23	Empuñadura de goma φ43*φ37*367	2	55	Aro protector	1
24	Tapa	2	56	Almohadilla de pie	4
25	Empuñadura de goma φ39*φ31*820	1	57	Resorte de extensión	1
26	Pulso con botón de seg.	1	58	Rueda movil	2
27	Cubierta izquierda motor	1	59	Tapa rueda	4
28	Cubierta motor	1	60	Rueda de transporte	2
29	Cubierta derecha motor	1	61	Tapa rueda de transporte	2
30	Riel lateral	2	62	Pedal	1
31	Banda	1	63	Goma Eva	1
32	Rodillo delantero	1	64	Sensor magnético	1

No.	Descripción	Cant.	No.	Descripción	Cant.
65	Placa conectora del sensor	1	97	Tuerca C M3	1
66	Arandela del riel lateral	8	98	Perno M3*6	1
67	Almohadilla redonda	8	99	Tornillo ST4.2*12	1
68	Rueda	2	100	Tuerca M6	1
69	Cubieta final	1	101	Perno M8*42	1
70	Tapa final izquierda	1	102	Perno M6*12	1
71	Tapa final derecha	1	103	Perno M8*50	1
72	Destornillador #6	1	104	Perno M6*16	1
73	Destornillador #5	1	105	Perno M8*25	1
74	Núcleo magnético	1	106	Arandela C 8	1
75	Aro magnético	1	107	Perno M8*30	1
76	Línea simple AC	1	108	Arandela de seguridad 8	1
77	Línea simple 1	2	109	Perno C M8*20	2
78	Línea simple 2	2	110	Perno M8*80	1
79	Cuerpo base	1	111	Perno M8*75	1
80	Llave Allen	1	112	Perno M10*62	1
81	Cable de potencia estandar	1	113	Perno M10*45	1
82	Llave de seguridad	1	114	Arandela de seguridad 10	14
83	Cubierta int. del manubrio der.	1	115	Tuerca M10	1
84	Cubierta ext. del manubrio der.	1	116	Perno M10*25	12
85	Tornillo ST4.2*13	6	117	Tuerca M8	14
86	Tornillo ST4.2*13	18	118	Perno M6*40	2
87	Tornillo ST2.9*6.5	37	119	Perno M8*52	1
88	Tornillo ST2.9*8	2	120	Arandela C 8	2
89	Perno M5*8	5	121	Tornillo ST4.2*35	2
90	Perno M5*6	4	122	Perno M6*40	4
91	Perno M5*10	2	123	Cable inferior computadora	1
92	Perno M8*40	1	124	Cable medio computadora	1
93	Arandela de seguridad 8	32	125	Cable alto computadora	1
94	Perno M6*22	8	126	Cable pulso	1
95	Perno M8*65	2	127	Cable pulso manual	1
96	Perno M3*10	2	128	Calco de sobrecapa	1

No.	Descripción	Cant.	No.	Descripción	Cant.
129	Inductancia	Opcional 1	135	Parlante	Opcional 2
130	Placa fija de control	Opcional 1	137	Tornillo ST2.9*9.5	Opcional 8
131	Perno M5*12	Opcional 2	138	Red del parlante derecho	Opcional 1
132	Tornillo ST4.2*9.5	Opcional 4	139	Placa conectora de audio der.	Opcional 1
133	Resistencia activa	Opcional 1	140	Conector MP3	Opcional 1
134	Red del parlante izquierdo	Opcional 1	141	Receptor HRC	Opcional 1
135	Placa conectora de audio izq.	Opcional 1	142	Computadora	Opcional 1

Problema	Causa	Chequeo	Corrección
La caminadora no comenzará.	Si el enchufe esta flojo	Verifique que el enchufe y la línea estén bien conectados.	Inserte bien el enchufe y la línea.
	No esta enchufado	Verificar que el interruptor de encendido esté abierto.	Restablece la energía.
El motor no funcionará	La línea relativa del motor de control es anormal.	Verificar que la línea del motor de control esté bien conectada.	Inserte el cable del motor de control.
	No presione la tecla Start.	Verificar que el botón es válido o no se inició el cambio.	Restablece la tecla de inicio para probar.
	Pasador de seguridad no insertado	Verificar que el pasador de seguridad esté bien conectado.	Inserte el pasador de seguridad.
	El tapón del motor se afloja o el motor está mal.	Probar si el motor está mal.	Cambiar el motor
	La especificación de potencia o controlador es incorrecta.	Verificar la especificación.	Para elegir la especificación correcta para reiniciar la prueba.
Sin velocidad	El sensor no toca bien.	Verificar la distancia y el lugar entre el SENSOR y el imán.	Ajuste la distancia dentro de 5 m / m.
		Verificar el cable si el interruptor de circuito se disparó.	Ajuste la distancia dentro de 5 m / m.
		Verificar la conexión del cable si se toca bien.	Cambie el cable o el sensor.
Placa de circuito PA	Los pernos de la placa de circuito impreso no se bloquean bien o no colocan bien el conector.	Desmonte la cubierta inferior y presione la placa de circuito PA para ver si está en cortocircuito o si se afloja.	Restablezca para colocar el conector y bloquear el perno.
Sin pulso de mano	El sensor no toca bien.	Verifique que el cable esté en cortocircuito o aflojado.	Cambie el cable o reinicie.
		Verifique el cable y la computadora, si la conexión está bien conectada.	Restablecer para insertar el cable
	El pulso de la mano no se toca bien	Coloque las dos manos para mojar una camada o fregar con ambas manos.	Restablecer para probar.

Problema	Causa	Chequeo	Corrección
E01	Falla del mensaje	Escasez de voltaje en el suministro de energía.	Para probar el voltaje externo e interno es normal. (DC12V)
		El cable conectado está mal.	Use el multímetro para probar que el cable esté de pie o caiga.
			SCM esta mal.
E02	Choque de explosivo de motor.	El tubo de potencia está mal.	Cambiar el tubo de poder.
		Los conductores están mal.	Cambiar los conductores.
		El motor tiene una falla.	Cambiar el motor.
E03	Sin señal de sensor.	El cable del sensor está mal.	Cambiar el cable del sensor.
		No sirve de nada para el motor magnético.	Cambiar o restablecer el motor magnético.
		Los conductores están mal.	Cambiar los conductores.
E04	Fallo del estudio de inclinación.	Error de estudio.	Restablecer el estudio.
		Falla del motor de inclinación.	Cambiar el motor de inclinación.
		Los conductores están mal.	Cambiar 24C02 o cambiar los controladores.
		El cable del motor inclinado no se conecta bien.	Inserte el cable del motor inclinado.
E05	Sobrecarga del protector.	El peso limitado.	No exceda el peso del usuario de la cinta de correr.
		Los conductores están mal.	Cambiar la resistencia límite o cambiar los controladores
		El voltaje está mal.	Prueba el voltaje de uso está a la altura
E06	Falla de prueba del sistema	La máquina está interferida	Restablecer la cinta de correr
		Los conductores están mal.	Cambiar IGBT o cambiar los controladores
E07	Problemas con la llave de seguridad	La llave de seguridad está mal.	Cambiar la llave de seguridad
		La Computadora está mal.	Pruebe que la pieza de hierro del seguro se haya caído o cambie la computadora.
E08	Fallo del mensaje 24C02	Fallo de transferencia de datos	Cambiar 24C02 EEPROM IC

Guía para ejercicios de calentamiento

Un programa de ejercicio exitoso consiste en un calentamiento, ejercicio aeróbico, y un enfriamiento. Haga todo el programa por lo menos dos y preferiblemente tres veces a la semana, descansando durante un día entre los entrenamientos. Después de varios meses, usted puede aumentar sus entrenamientos a cuatro o cinco veces por semana.



Mantenga cada estiramiento durante un mínimo de diez segundos y luego relaje. Repita cada estiramiento dos o tres veces. Haga esto antes de ejercitarse y también después de que haya terminado.

II TENDÓN DE AQUILES

Gire hacia la pared y coloque ambas manos sobre ella. Manténgase a sí mismo con una pierna mientras coloca la otra detrás de usted con la suela completa sobre el suelo. Doble la pierna delantera e inclínese hacia la pared, manteniendo la pierna trasera recta de modo que la pantorrilla y el tendón de Aquiles se estiren. Mantener durante 5 segundos. Repita con la otra pierna. Repita 2 - 3 veces.



MANTENGA
10 SEGUNDOS

II TOQUE DE PIE

Lentamente inclínese hacia adelante desde la cintura, dejando que la espalda y los hombros se relajen a medida que baja el tronco. Estira suavemente hacia abajo tanto como sea cómodo.



ESTIRAR
SUAVEMENTE

II ESTIRAMIENTO INTERNO DEL MUSLO

Mantenga cada estiramiento durante un mínimo de diez segundos y luego relaje. Repita cada estiramiento dos o tres veces. Haga esto antes de ejercitarse y también después de que haya terminado.



ANTES Y DESPUÉS DE EJERCITAR

II ESTIRAMIENTO ISQUITIBIAL

Lentamente inclínese hacia adelante desde la cintura, dejando que la espalda y los hombros se relajen a medida que baja el tronco. Estirare suavemente hacia abajo tanto como sea cómodo y mantenga durante 10 segundos.



MANTENGA 10 SEGUNDOS

II CALENTARSE Y ENFRIARSE

Gire hacia la pared y coloque ambas manos sobre ella. Manténgase a sí mismo con una pierna mientras coloca la otra detrás de usted con la suela completa sobre el suelo. Doble la pierna delantera e inclínese hacia la pared, manteniendo la pierna trasera recta de modo que la pantorrilla y el tendón de Aquiles se estiren. Mantener durante 5 segundos. Repita con la otra pierna.



REPITA 2-3 VECES

II ESTIRAMIENTO LATERAL

Abra los brazos a los lados y suavemente levante por encima de su cabeza. Alcance su brazo derecho tan alto como sea posible por un momento, estirando suavemente los músculos del estómago y la espalda. Repita la acción con su brazo izquierdo.



REPITA 3-4 VECES

Corplus Fitness

C#Action

www.corplusfitness.com